

● Gamme ACCESS



Sur cartouches et défauts de fabrication

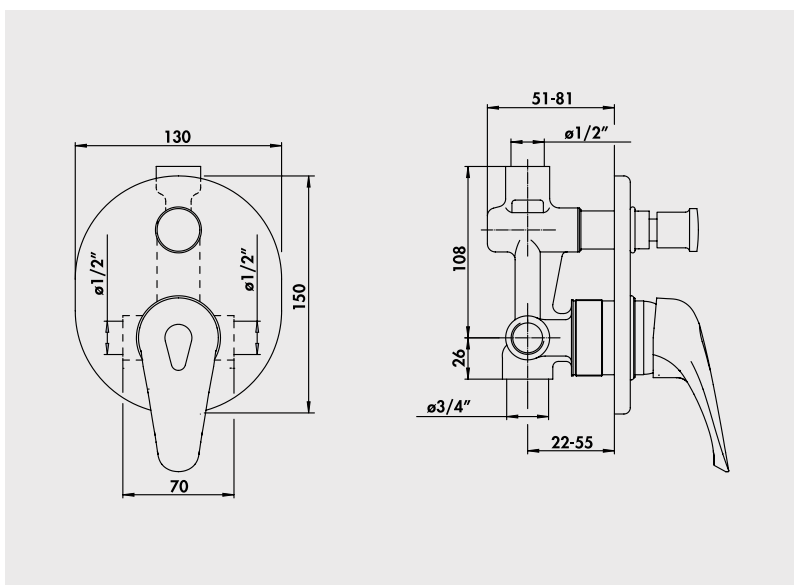
Confort & classique

La gamme Access offre un large choix de modèle pour répondre à toutes les contraintes d'installation.

■ Mitigeur de bain-douche à encastrer

Croisillons métal.
 Cartouche Ø40 mm.
 Limiteur de débit par point dur.
 Limiteur de température réglable.
 Arrivées et départ douche femelle 15/21.
 Départ baignoire femelle 20/27.
 Profondeur d'encastrément 60 mm minimum.

Finition	Réf.
Chromé	5001-46



PIÈCES DÉTACHÉES

Manette chromée	5001M
Cartouche	5001C2

* Garantie contre tout défaut de fabrication. Cf conditions générales de vente.