

● Gamme ACCESS



Sur cartouches et défauts de fabrication

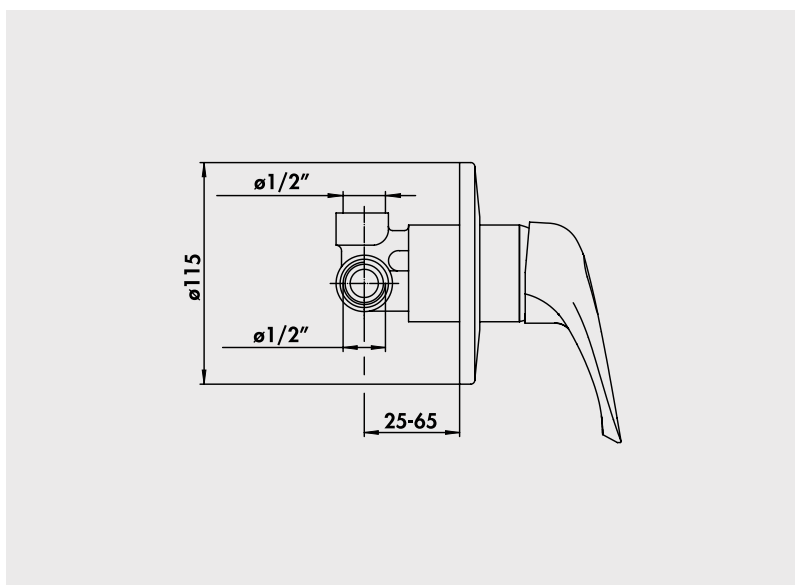
Confort & classique

La gamme Access offre un large choix de modèle pour répondre à toutes les contraintes d'installation.

■ Mitigeur de douche à encastrer

Croisillons métal.
Cartouche Ø40 mm.
Limiteur de débit par point dur.
Limiteur de température réglable.
Arrivées et départ femelle 15/21.
Profondeur d'encastrement 50 mm minimum.

Finition	Réf.
Chromé	5001-45



PIÈCES DÉTACHÉES

Manette chromée	5001M
Cartouche	5001C2

* Garantie contre tout défaut de fabrication. Cf conditions générales de vente.