

SOMATHERM

ROBINET ÉQUERRE

SIMPLE RÉGLAGE



ESTHÉTIQUE : EN LAITON NICKELÉ

PRATIQUE : ÉQUIPÉ D'UN JOINT TORIQUE INTÉGRÉ POUR UNE ÉTANCHÉITÉ PARFAITE.

ÉCONOMIQUE : EXCELLENT RAPPORT QUALITÉ/PRIX



PERFORMANCES

- Robinet équerre de radiateur à réglage manuel
- Poids : 158 g

SÉCURITÉ ET FIABILITÉ

- Étanchéité intégrée, pas besoin de filasse ou de ruban PTFE pour le raccordement au niveau du radiateur.
- L'embout mâle est équipé d'un joint torique intégré pour une étanchéité parfaite.

COMPOSITION

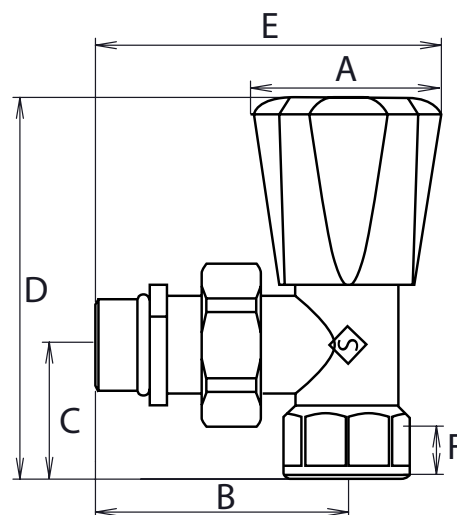
- Finition en laiton nickelé, Mâle-Femelle 12/17.

TRAÇABILITÉ

- Sachet individuel gencodé
- Marquage du "S" de Somatherm

PRESCRIPTION DE POSE

- Avant l'installation, il est impératif de nettoyer les tuyauteries de l'installation. Raccorder le robinet directement sur l'arrivée du radiateur.
- L'installation du mitigeur doit être effectuée sans aucune traction, flexion, torsion ou toute contrainte mécanique; vérifier l'alignement des tuyauteries.
- Adapter le couple de serrage pour ne pas détériorer les écrous: 30 N.mètre max.
- L'usage de la filasse avec de la pâte à joint est à utiliser avec modération. L'installation et l'utilisation du robinet doivent être conformes aux règles de l'art, DTU, et réglementations en vigueur.
- Nous préconisons des accessoires nécessaires à l'installation de marque Somatherm.



RÉFÉRENCE	A (mm)	B (mm)	C (mm)	D (mm)	E (mm)	F (mm)
486-12N	34	47	21,5	73,5	65	13,5
486-15N	34	48	24	73,5	65	13
486-20N	35	60	26	82	-	-

