

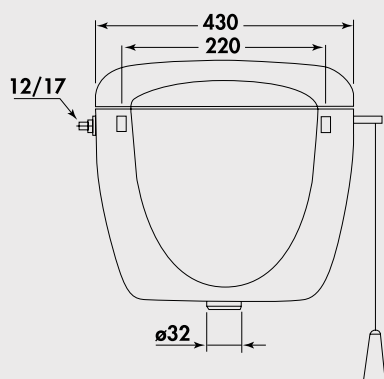
● Réservoirs de chasse



Réservoir haut

Mécanisme et robinet flotteur pré-réglé à 6 litres.
Alimentation droite ou gauche 12/17.
Lever de commande avec rallonge.
Épaisseur 150 mm.
Livré avec visserie.

Finition	Réf.
Blanc	4405



PIÈCES DÉTACHÉES

Tube de chasse droit	4410-10
Tube de chasse coudé	4410-20
Rallonge de commande	4410-80
Pochette de fixation	6630-40
Queue de carpe	4410-30
Raccord caoutchouc Ø28 à 37 mm	259-37
Robinet flotteur à levier	4410-50
Soupape de chasse interrompable	4410-60
Joint de soupape	569-92

* Garantie contre tout défaut de fabrication. Cf conditions générales de vente.