

## ● Gamme STAR'O



Sur cartouches et défauts de fabrication

## Le rétro contemporain

Le design spécifique de cette gamme que se soit en mitigeur, en thermostatique ou en mélangeur, a spécialement été pensé pour donner à votre intérieur une touche de romantisme, si tendance et raffiné.

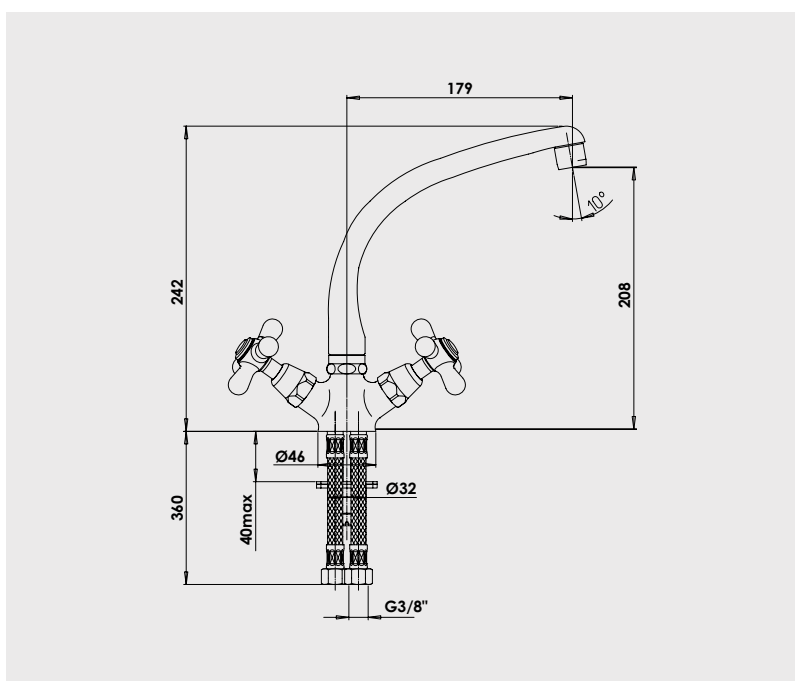


### Mélangeur d'évier bec fondu

Croisillons métal.  
Têtes céramiques 1/2 tour.  
Bec fondu orientable avec aérateur anticalcaire.  
1 point de fixation.  
Flexibles EPDM 350 mm.

Finition  
Chromé

Réf.  
3714



PIÈCES DÉTACHÉES  
Tête céramique

6535

\* Garantie contre tout défaut de fabrication. Cf conditions générales de vente.