

FIXOCONNECT

ROBINET FLOTTEUR LATÉRAL À LEVIER

FERMETURE MÉCANIQUE

REPLISSAGE RAPIDE DU RÉSERVOIR

NIVEAU D'EAU AJUSTABLE

COMPACT



PERFORMANCES

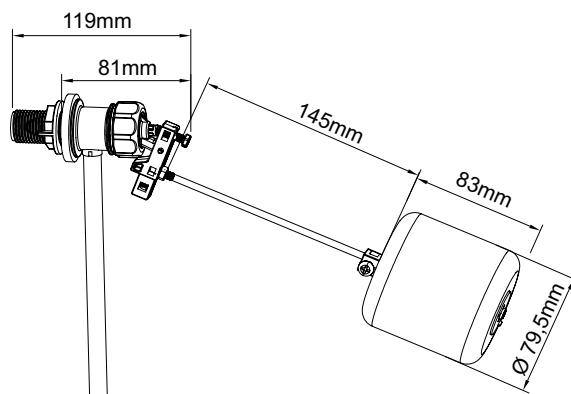
Caractéristiques techniques:
- Raccordement laiton mâle 12/17
- Pression d'utilisation : ≤ 6 bars

PACKAGING

- Boîte en carton recyclable
- Informations : Dimensions du produit / Photo non contractuelle / Avantages du produit clairs et lisibles sur la face avant / Caractéristiques techniques disponibles en 5 langues dont le français

EXCLUSION DE GARANTIE

- La garantie porte sur les défauts de matière, de conception ou de fabrication à compter de la date de livraison. Elle ne s'applique pas en cas de mauvaise utilisation du produit, négligence, usure normale, défaut d'entretien...La garantie concerne le produit hors pièces en caoutchouc.



REF.

304010403



F_304010403-20200515lc01