

# FIXOCONNECT

## MÉCANISME À TIRETTE

- INSTALLATION RAPIDE ET FACILE
- HAUTEUR D'INSTALLATION AJUSTABLE
- COMMANDE MÉCANIQUE
- PRODUIT COMPATIBLE AVEC RÉSERVOIR AU TROU DE COUVERCLE RÉDUIT
- ROBUSTE DANS LE TEMPS



### PERFORMANCES

- Joint silicone non corrosif et anti-calcaire
- Caractéristiques techniques :
  - Diamètre d'évacuation : 60 mm
  - Débit de chasse :  $\geq 2$  L/sec
  - Hauteur d'eau résiduelle : 46 mm
  - Hauteur du réservoir :  $\geq 283$  mm
  - Taille ajustable : 283 – 345 mm
  - Trou de couvercle :  $\varnothing 12$ -31.5 mm
  - Matière du corps : polypropylène

### SÉCURITÉ ET FIABILITÉ

- Joint de cuvette et vis de fixation du réservoir fournis
- Matériaux nécessaires : Joint et accessoires de montage
- Outils : Une clé à molette / Une pince multiprise / Une clé plate / Un tournevis

### APPLICATIONS

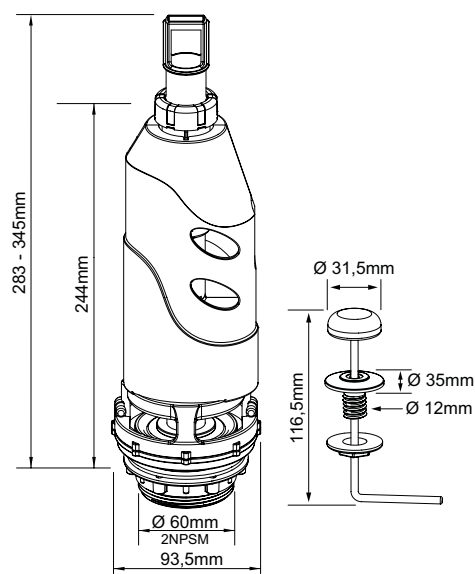
- Sur la majorité des réservoirs du marché en céramique ou en plastique que le toilette soit composé d'une pièce ou de deux pièces et qu'il soit monté en apparent ou en encastré, les mécanismes de chasse s'installent en première monte (construction) ou en remplacement (rénovation).

### PACKAGING

- Boîte en carton recyclable
- Informations : Dimensions du produit / Photo non contractuelle / Avantages du produit clairs et lisibles sur la face avant / Caractéristiques techniques disponibles en 5 langues dont le français

### EXCLUSION DE GARANTIE

- La garantie porte sur les défauts de matière, de conception ou de fabrication à compter de la date de livraison. Elle ne s'applique pas en cas de mauvaise utilisation du produit, négligence, usure normale, défaut d'entretien... La garantie concerne le produit hors pièces en caoutchouc.



### RÉF.

304010201



304010201-20190801JR1