

COMPTEUR DIVISIONNAIRE DOUBLE INTERRUPTEUR À LAMES SOUPLES

SIMPLE : L'ÉMETTEUR PEUT ÊTRE INSTALLÉ FACILEMENT (SANS DÉINSTALLER LE COMPTEUR, SANS MODIFICATIONS ET SANS VIS)

COMPACT : MÊME AVEC LE CAPTEUR, LE COMPTEUR RESTE TOUJOURS COMPACT

LISIBLE : LE CAPTEUR NE GÊNE PAS LA LECTURE DES ROULEAUX OU DES INSCRIPTIONS SUR LE CADRAN

AGRÉÉ MID



PERFORMANCES

- Ce compteur peut être utilisé pour une mesure volumétrique de l'eau froide (inférieure à 30°C) compteur eau chaude (90°C max) disponible sur commande.
- Pression nominale (PN) 16 bar
- Double fixage avec pivots en acier AISI 316 amagnétique; de ce fait, la turbine tourne en équilibre dans toutes les conditions de débit et d'installation.

SÉCURITÉ ET FIABILITÉ

- Protection contre les agents magnétiques externes
- Filtre en entrée
- 100% de la production est vérifiée hydrauliquement sur 3 points de la courbe (Q1,Q2,Q3) sur des bancs d'essai conformes aux normes ISO 4064/3 et ISO 4185 (EN 14154/III) et certifiés par un organisme métrologique européen
- Conforme à la directive 2004/22/CE (annexe MI-001) Traitement anti-feu (classe E)

APPLICATIONS

- Installation : verticale ou horizontale
- Dispositif de réglage interne
- Ne nécessite pas de longueur de tube rectiligne en amont ni en aval

TRAÇABILITÉ

- Le numéro de série est gravé sur le cadran sous forme numérique et sous forme de code barre

FINITION

- Mécanisme interne en matériel plastique, anigriscopique, anti-incrustations et résistant à l'usure
- Corps en laiton

RÉF.	TYPE	LG mm	CALIBRE
2620-20	EF	110	15
2620-26	EF	130	20



PRESTATIONS HYDRAULIQUES

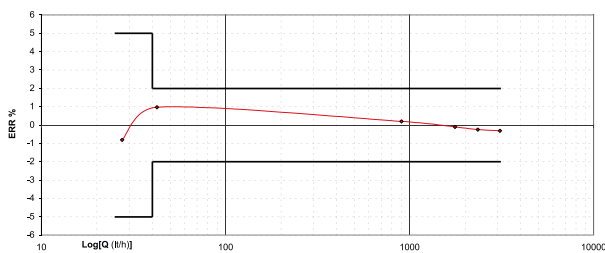
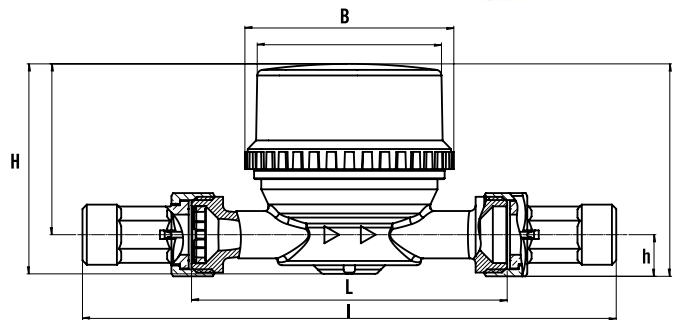
DIAMÈTRE	mm	15	20
	POUCES	1/2	3/4
MODULE B nr.	TCM 142/10-4794		
MODULE D nr.	0119-SJ-A010-08		
Classe métrologique MID	R (Q3/Q1) ≤ 100 H - ≤ 50 V		
Prestations selon Directive 2004/22/CE			
Q ₃	m ³ /h	2,5	4,0
Q ₄	m ³ /h	3,13	5,0
R100			
Q ₁	l/h	25,0	40,0
Q ₂	l/h	40,0	64,0
R80			
Q ₁	l/h	31,25	50,0
Q ₂	l/h	50,0	80,0

CARACTÉRISTIQUES TECHNIQUES

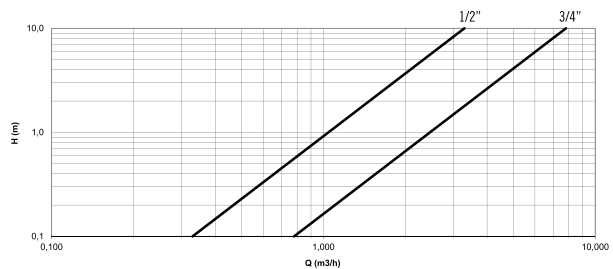
Erreur maximum admise entre Q1 et Q2 (exclu)	+/- 5%	
Erreur maximum admise entre Q2 (inclus) et Q4	+/- 2% avec température de l'eau ≤ 30°C +/- 3% avec température de l'eau > 30°C	
Classe de température	T50 E T30/90	
Classe de sensibilité aux conditions d'installation	U0 - D0 (des longueurs de conduites rectilignes en amont et en aval de l'instrument ne sont pas nécessaires)	
Débit de démarrage	l/h	10
Classe de perte de charge (ΔP @ Q3)	bar	ΔP 63
Pression de service	bar	16
Lecture maximum	m ³	100.000
Lecture minimum	l	0,05
Nb tours/litre turbine		41,33
Pré-équipement impulsion (option)	l/imp	10
Poids	kg	0,45

CARACTÉRISTIQUES DIMENSIONNELLES

L	mm	110	130
l avec raccords	mm	190	228
H	mm	73,2	73,2
h	mm	14,5	14,5
B	mm	72,8	72,8



Courbe typique d'erreur



Perte de charge

