

# SOMATHERM

## ROBINET THERMOSTATIQUE

### MODÈLE ÉQUERRE

ESTHÉTIQUE : en laiton nickelé

ERGONOMIQUE : excellente prise en main

PRATIQUE : équipé d'un joint torique pour une étanchéité parfaite

SOLIDITÉ : grâce à la rigidité du ressort qui évite le colmatage du clapet



#### PERFORMANCES CORPS

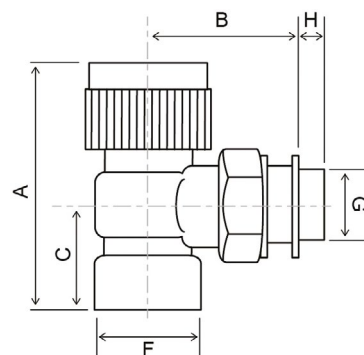
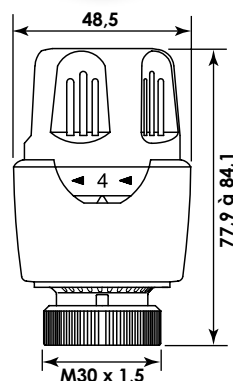
- Etanchéité par joint torique insensible aux variations de température et aux contraintes mécaniques.
- Ressort de rappel rigide qui évite le colmatage du clapet.
- Passage d'eau important pour éviter les sifflements.
- Pression de service maxi. 10 bars.
- Température de service maxi. 120°C.
- Pression différentielle maxi. 1 bar.
- Raccordement femelle.

#### PERFORMANCES TÊTE

- Filetage compatible M30 x 1,5.
- Température maximum 110°C.
- Pression différentielle 0,6 bar.
- Plage de température de +5°C à +29°C.
- Protection anti-gel et arrêt.

#### PRESCRIPTION DE POSE

- Avant l'installation, il est impératif de nettoyer les tuyauteries de l'installation. Raccorder le robinet directement sur l'arrivée du radiateur.
- L'installation du robinet doit être effectuée sans aucune traction, flexion, torsion ou toute contrainte mécanique; vérifier l'alignement des tuyauteries.
- Adapter le couple de serrage pour ne pas détériorer les écrous.
- L'usage de la filasse avec de la pâte à joint est à utiliser avec modération. L'installation et l'utilisation du robinet doivent être conformes aux règles de l'art, DTU, et réglementations en vigueur.
- Nous préconisons des accessoires nécessaires à l'installation de marque Somatherm.



RÉFÉRENCE	A (mm)	B (mm)	C (mm)	F (mm)	G (mm)	H (mm)
2450-12	55,5	38	20	F12/17	M12/17	8,7
2450-15	58	40	22,5	F15/21	M15/21	8,7
2450-20	62	45	27	F20/27	M20/27	13