

ROBINET D'ARRÊT MÂLE-MÂLE

- TÊTE À POTENCE
- ROBINET D'ARRÊT À VISSER
- DOUBLE MÂLE



SÉCURITÉ ET FIABILITÉ

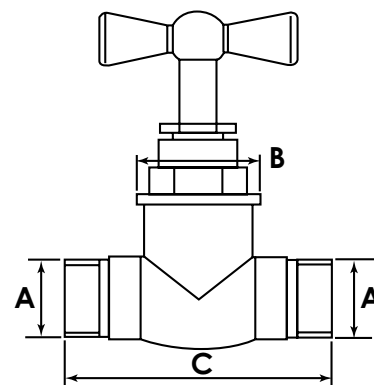
- Température maxi 80°C.
- Corps laiton brut.
- Clapet et garniture en nitrile.
- Tête à potence.
- Conforme à la norme NF EN 1213 et NF079 sur les diamètres 15/21 et 20/27.

APPLICATIONS

- Adduction d'eau arrosage et distribution dans le réseau.

PRESCRIPTION DE POSE

- S'assurer avant montage que la tuyauterie est propre.
- S'assurer de l'alignement des tuyauteries amont-aval
- Utiliser des clés adaptées aux dimensions du robinet (clé à griffe proscrite)
- Utiliser du ruban PTFE pour réaliser l'étanchéité
- Ne pas appliquer un couple de serrage de plus de 30N.m



Réf.	A (mm)	B (mm)	C (mm)
2049-12	12/17 (3/8")	3/8"	54
2049-15	15/21 (1/2")	3/8"	52
2049-20	20/27 (3/4")	1/2"	54



Uniquement sur les diamètres 15/21 et 20/27.