

## RÉGULATEUR DE PRESSION FEMELLE-FEMELLE AVEC MAMELONS MÂLES

FIABILITÉ : CORPS EN LAITON

ECONOMIQUE : EXCELLENT RAPPORT  
QUALITÉ/PRIX

PERFORMANCE : PRÉ-RÉGLAGE À 3 BAR



### PERFORMANCES

- Pression d'entrée 20 bar maxi.
- Pré-réglé à 3 bar.
- Prise manomètre.
- Plage de réglage à partir de 0,5 bar.
- Montage toute position.
- Plage de température : +5°C à +90°C pour l'eau, à + 70°C pour l'air

### SÉCURITÉ ET FIABILITÉ

- ACS

### APPLICATIONS

- Eau et air comprimé.

### TRAÇABILITÉ

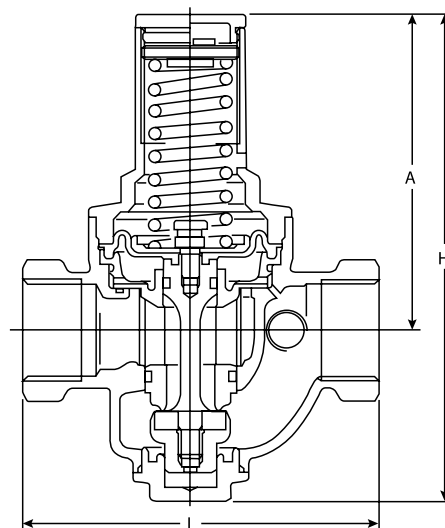
- Date de fabrication et marquage sur le corps

### EXCLUSION DE GARANTIE

- N'est pas adapté pour une application autre que celle décrite ci-dessus. Applications avec des produits autres que l'eau et l'air.

### PRESCRIPTION DE POSE

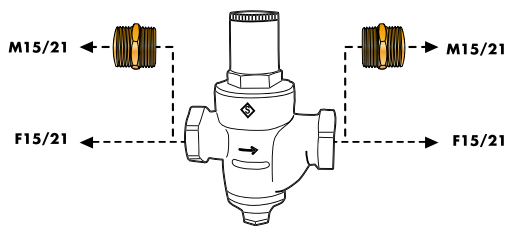
- Nettoyer et purger soigneusement les tuyauteries de tous résidus. Vérifier l'alignement des canalisations pour que le régulateur ne subisse la moindre contrainte mécanique. Poser le régulateur dans le sens de l'écoulement du fluide (sens de la flèche sur le produit). Contrôler la dureté de l'eau: si l'eau est calcaire, prévoir l'installation d'un appareil de traitement de l'eau. Le couple de serrage doit être adapté au régulateur de pression (30 N.m max). L'étanchéité doit être réalisée avec du ruban téflonné ou de la résine anaérobie. Les autres produits comme la filasse et la pâte à joint doivent être utilisés avec modération et, en tout état de cause, jamais sur une installation sanitaire.



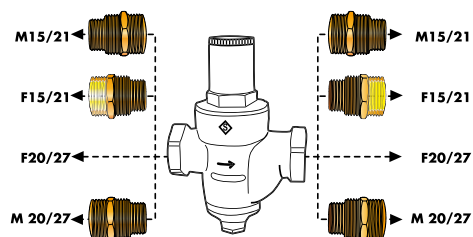
RÉFÉRENCE	Ø	POIDS (KG)	L (mm)	H (mm)	A (mm)
196-15	15/21	0,75	87	126	78
196-20	20/27	0,78	90	126	78



## ABAQUES DE PERTE DE CHARGE

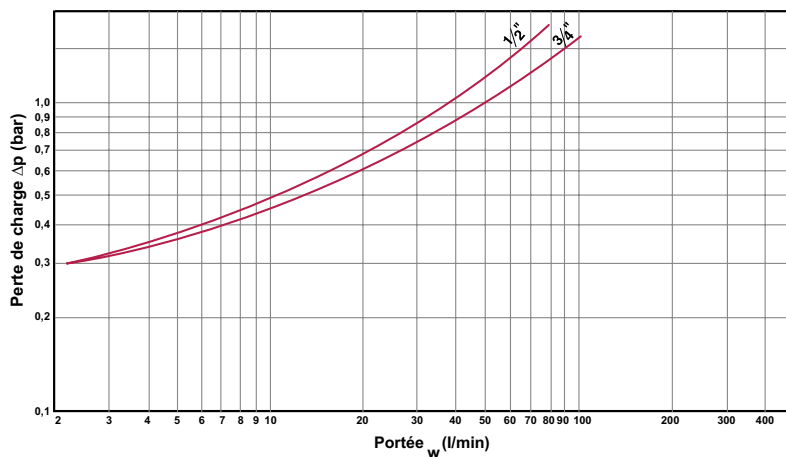


Livré avec 2 mamelons MM15/21 :  
4 combinaisons de raccordement  
(ref. 196-15)

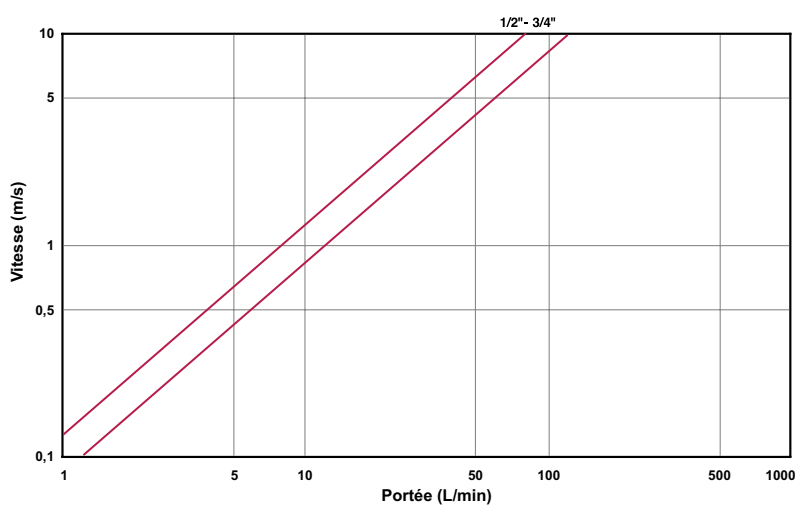


Livré avec 2 raccords multifiletés  
MM15/21 ou 20/27  
16 combinaisons de raccordement  
(ref. 196-20)

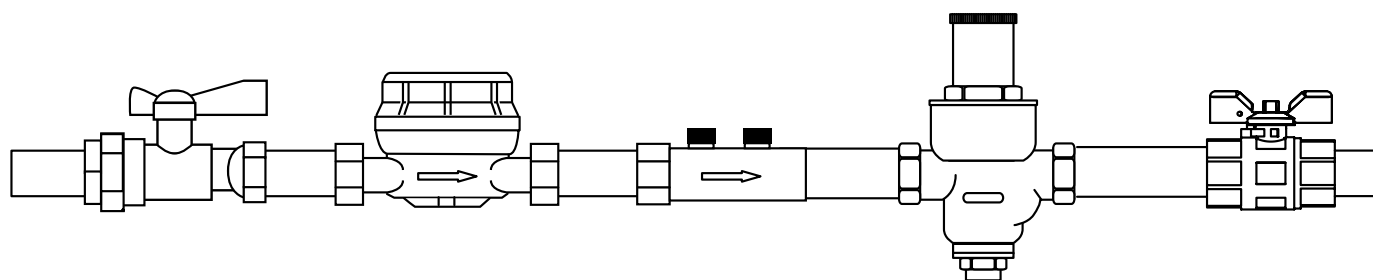
Valeurs obtenues avec une pression de 8 bar, taré 3 bar.



Portée - Vitesse de circulation optimale



## INSTALLATION D'UN RÉDUCTEUR DE PRESSION



Robinet de compteur    Compteur d'eau    Clapet antipollution    Réducteur de pression    Vanne d'arrêt

SENS DE L'EAU

