

RÉGULATEUR DE PRESSION À MEMBRANE

FIABILITÉ : CORPS EN LAITON

ÉCONOMIQUE : EXCELLENT RAPPORT QUALITÉ/PRIX

PERFORMANCE : PRÉ-RÉGLAGE À 3 BAR



PERFORMANCES

- Pression d'entrée 20 bar maxi.
- Pré-réglé à 3 bar.
- Prise manomètre.
- Plage de réglage à partir de 0,5 bar.
- Montage toute position.
- Plage de température : +5°C à +90°C

SÉCURITÉ ET FIABILITÉ

- ACS

APPLICATIONS

- Eau et air comprimé.

TRAÇABILITÉ

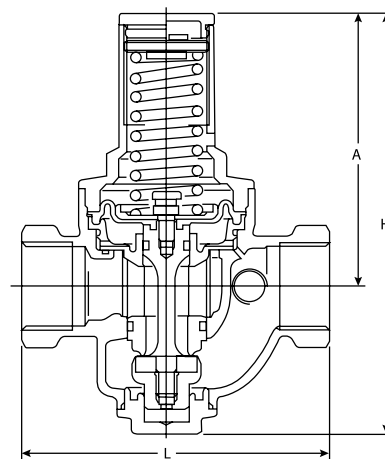
- Date de fabrication et marquage sur le corps

EXCLUSION DE GARANTIE

- N'est pas adapté pour une application autre que celle décrite ci-dessus. Applications avec des produits autres que l'eau et l'air.

PRESCRIPTION DE POSE

- Nettoyer et purger soigneusement les tuyauteries de tous résidus. Vérifier l'alignement des canalisations pour que le régulateur ne subisse la moindre contrainte mécanique. Poser le régulateur dans le sens de l'écoulement du fluide (sens de la flèche sur le produit). Contrôler la dureté de l'eau: si l'eau est calcaire, prévoir l'installation d'un appareil de traitement de l'eau. Le couple de serrage doit être adapté au régulateur de pression (30 N.m max). L'étanchéité doit être réalisée avec du ruban téflonné ou de la résine anaérobie. Les autres produits comme la filasse et la pâte à joint doivent être utilisés avec modération et, en tout état de cause, jamais sur une installation sanitaire.

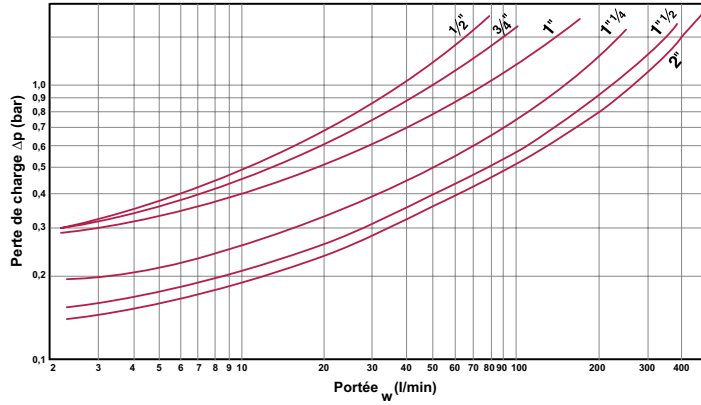


RÉFÉRENCE	Ø	POIDS (KG)	L (mm)	H (mm)	A (mm)
195-15	15/21	0,75	87	126	78
195-20	20/27	0,78	90	126	78
195-26	26/34	1,44	117	159	103
195-33	33/42	2,65	154	200	134
195-40	40/49	4,79	182	243	163
195-50	50/60	5,23	186	247	164

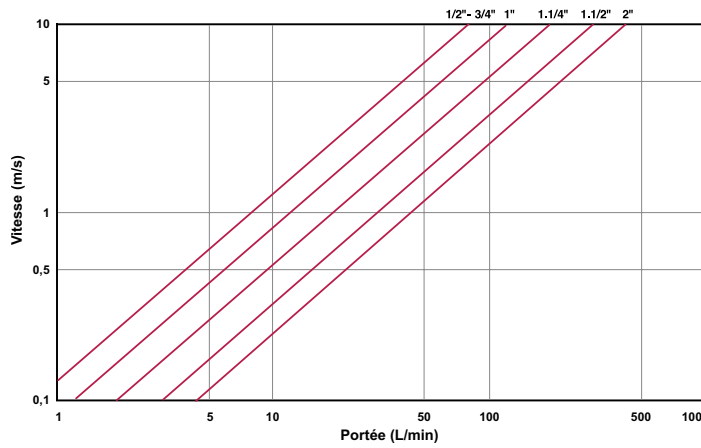


ABAQUES DE PERTE DE CHARGE

Valeurs obtenues avec une pression de 8 bar, taré 3 bar.



Portée - Vitesse de circulation optimale



INSTALLATION D'UN RÉDUCTEUR DE PRESSION

