

ROBINET À POTENCE À POTENCE

TÊTE À POTENCE POUR UNE
OUVERTURE ET UNE FERMETURE
PROGRESSIVES



PERFORMANCES

- PN 10.
- Température maximale 80°C.

CARACTÉRISTIQUES

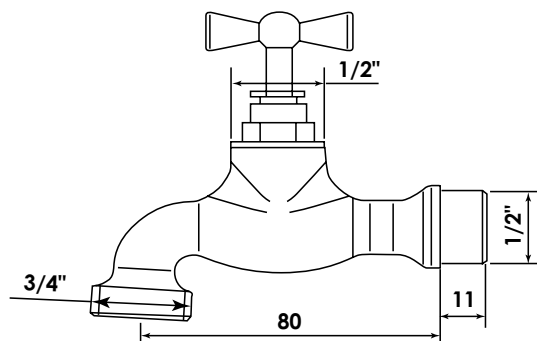
- Traitement de surface grenailé.
- Livré avec raccord au nez Ø15.
- Conforme à la norme NF EN 1213 et NF079.

APPLICATIONS

- Arrosage, puisage.

PRESCRIPTION DE POSE

- S'assurer avant montage que la tuyauterie est propre.
- S'assurer de l'alignement des tuyauteries amont-aval
- Utiliser des clés adaptées aux dimensions de la vanne (clé à griffe proscrite)
- Utiliser du ruban PTFE pour réaliser l'étanchéité
- Ne pas appliquer un couple de serrage de plus de 30N.m



RÉF.	Ø ARRIVÉE	Ø SORTIE	Ø TÊTE
18-15-20	15/21	20/27	15/21

