

somatherm

VANNE THERMOSTATISABLE

POUR INSTALLATION MONOTUBE

POUR INSTALLATION MONOTUBE

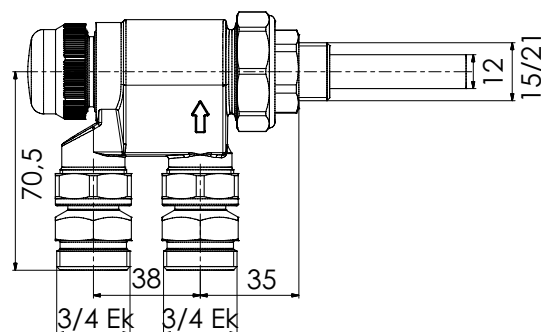
VANNE THERMOSTATISABLE



APPLICATIONS – Raccordement radiateur 4 connexions, monotube

CARACTÉRISTIQUES

- Diamètre Ø 15/21 - 3/4 Ek
- Température maximale du fluide caloporteur: 100°C
- Pression maximale : 10 bar
- Influence de la température de l'eau (W) : 1.2 K
- Corps vanne et raccords laiton CW617N nickelé.

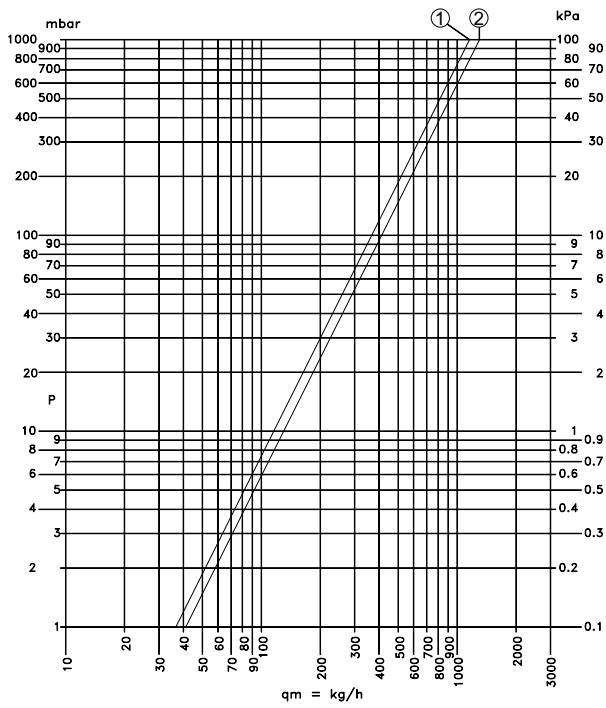


RÉF.

1681

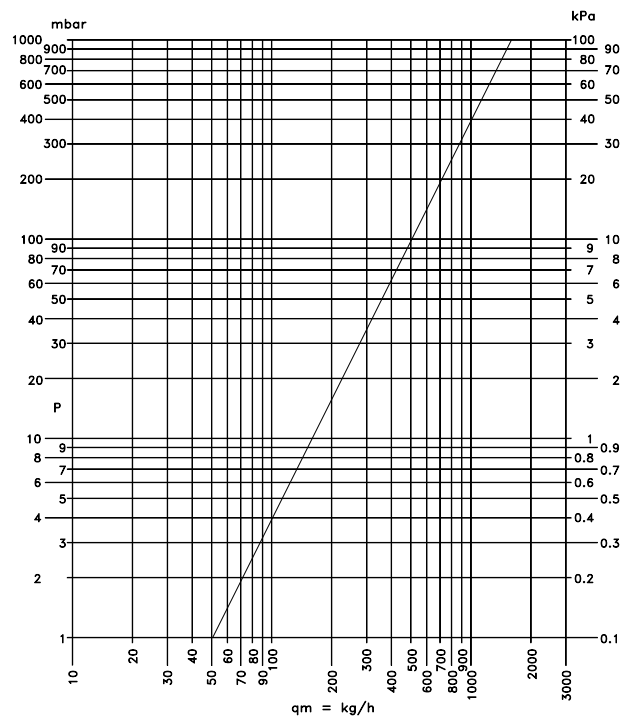
1681-20190315JR1

ABaque PERTES DE CHARGE



Avec robinet manuel

1. DN 15 - 0 % Ra	1.15
2. DN 15 - 100 % Ra	1.30



Avec une tête thermostatique ($\Delta T = 2 \text{ K}$)

DN 15 - 30 % Ra	1.60
-----------------	------

Ra : Pourcentage de débit au radiateur