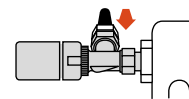


somatherm

CORPS THERMOSTATIQUE

MÂLE 3/4 EK ÉQUERRE INVERSÉE



ÉTANCHÉITÉ PAR JOINT TORIQUE

SILENCIEUX

MONTAGE SIMPLE ET RAPIDE



PERFORMANCES

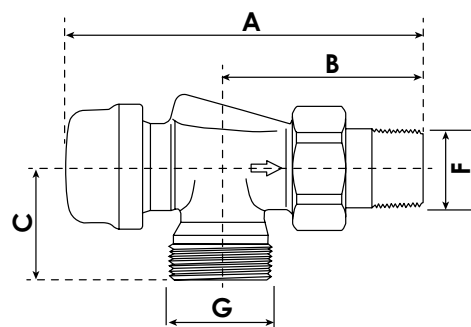
- Étanchéité par joint torique.
- Silencieux.
- Montage simple et rapide par l'emploi du raccord union.

SÉCURITÉ ET FIABILITÉ

- Étanchéité par joint torique en nitrile insensible aux variations de température et aux contraintes mécaniques.
- Produit solide dans le temps grâce à la rigidité du ressort de rappel qui évite le colmatage du clapet.
- Passage d'eau important pour éviter les sifflements.
- Fabrication européenne

APPLICATIONS

- Chauffage



RÉF.	A (mm)	B (mm)	C (mm)	F (mm)	G (mm)	H (mm)
1627-15	84	40,8	26	3/4 EK	15/21	8,5