

## ROBINET D'ARROSAGE À CLAPET

SYSTÈME PRESSE-ÉTOUPE

RACCORD AU NEZ POUR TUYAU  
D'ARROSAGE

TÊTE À POTENCE POUR UNE  
OUVERTURE ET UNE FERMETURE  
PROGRESSIVES



### PERFORMANCES

- Pression maximale d'utilisation : 10 bar
- Température maximale d'utilisation : 90°C

### SÉCURITÉ ET FIABILITÉ

- Corps en laiton norme européenne CW617N.
- Équipé d'un presse-étoupe pour une maintenance facilitée.

### APPLICATIONS

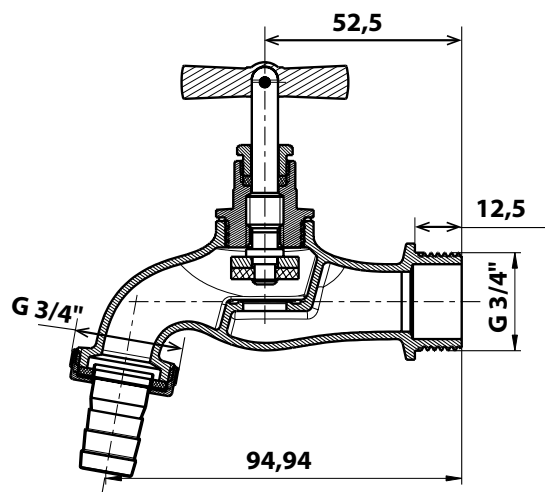
- Arrosage.

### TRAÇABILITÉ

- Marquage et date de fabrication sur le corps

### CARACTÉRISTIQUES

- Arrivée Mâle 20/27
- Nez Mâle 20/27 (ou tuyau Ø15mm)



RÉF.	ARRIVÉE	SORTIE	ØTÊTE
16-20-20	Ø20/27	Ø20/27	20/27