

ROBINET ORIENTABLE À POTENCE

Les robinets **ORIENTABLES**



SYSTÈME BREVETÉ

INSTALLATION SIMPLE ET RAPIDE

JOINT TORIQUE AUTO-ÉTANCHE

CONTRE ÉCROU POUR UNE ORIENTATION SIMPLIFIÉE

SANS TÉFLON NI FILASSE



PERFORMANCES

- Pression maximale d'utilisation : 10 bar
- Température maximale d'utilisation : 90°C
- Sans téflon ni filasse

SÉCURITÉ ET FIABILITÉ

- Corps en laiton norme européenne CW617N
- Joint torique en EPDM
- Système breveté

APPLICATIONS

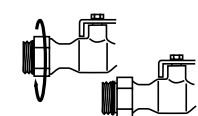
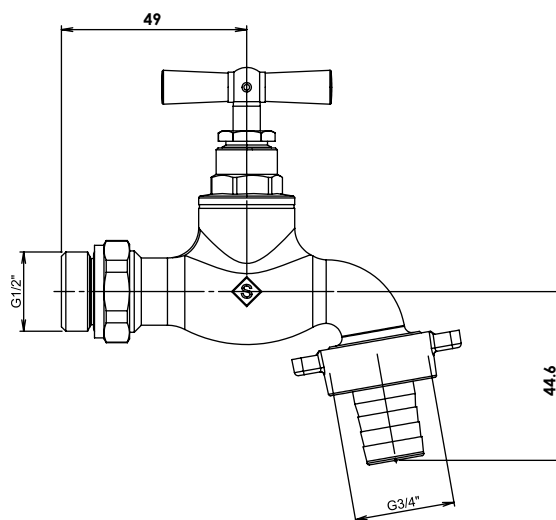
- Arrosage

TRAÇABILITÉ

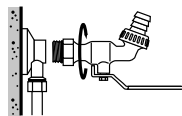
- Marquage et date de fabrication sur le corps

PACKAGING

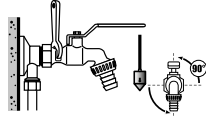
- Étiquette et cavalier individuels gencodés
- avec «plus produits» et schéma de montage



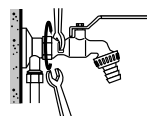
1 - Dévisser le contre-écrou au plus près du corps du robinet.



2 - Visser le robinet sur l'applique sans filasse ni Téflon. Le joint torique assure l'étanchéité.



3 - Orienter le robinet dans la position souhaitée et le maintenir en place à l'aide d'une clé.



4 - Verrouiller la position en serrant le contre-écrou à l'aide d'une deuxième clé.

RÉF.

16-15-20R

Ø ARRIVÉE

15/21

Ø SORTIE

20/27

