

ROBINET D'ARROSAGE À CLAPET

SYSTÈME PRESSE-ÉTOUPE

RACCORD AU NEZ
POUR TUYAU D'ARROSAGE

TÊTE À POTENCE POUR UNE
OUVERTURE ET UNE FERMETURE
PROGRESSIVES



PERFORMANCES

- Pression maximale d'utilisation : 10 bar
- Température maximale d'utilisation : 90°C

SÉCURITÉ ET FIABILITÉ

- Corps en laiton norme européenne CW617N.

APPLICATIONS

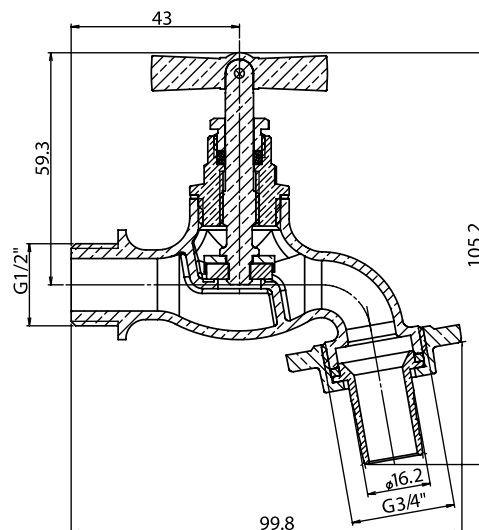
- Arrosage.

TRAÇABILITÉ

- Marquage et date de fabrication sur le corps

CARACTÉRISTIQUES

- Arrivée Mâle 15/21
- Nez Mâle 20/27 (ou tuyau Ø15mm)



RÉF.	ARRIVÉE	SORTIE	ØTÊTE
16-15-20	Ø15/21	Ø20/27	15/21