

## ROBINET ORIENTABLE 1/4 DE TOUR, À SPHÈRE

- SYSTEME BREVETÉ
- INSTALLATION SIMPLE ET RAPIDE
- JOINT TORIQUE AUTO-ÉTANCHE
- CONTRE ÉCROU pour une orientation simplifiée
- 2 MÉPLATS pour un serrage optimisé



Les robinets **ORIENTABLES**



REF. 15-15R

### PERFORMANCES

- Pression maximale d'utilisation : 10 bar
- Température maximale d'utilisation : 90°C
- Sans téflon ni filasse

### SÉCURITÉ ET FIABILITÉ

- Corps en laiton norme européenne CW617N
- Joint torique en EPDM
- Système breveté

### APPLICATIONS

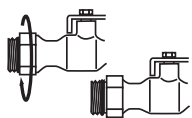
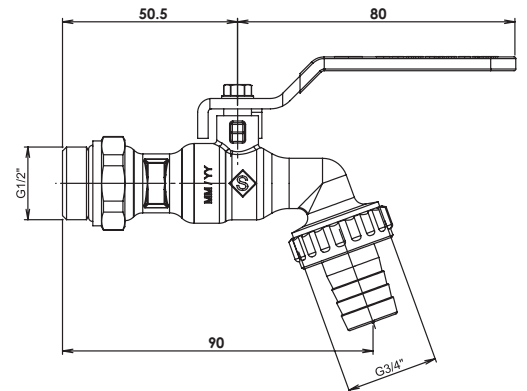
- Arrosage

### TRAÇABILITÉ

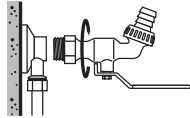
- Marquage du "S" Somatherm
- Date de fabrication sur le corps

### PACKAGING

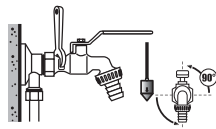
- Etiquette et cavalier individuels gencodés
- avec "plus produits" et schéma de montage



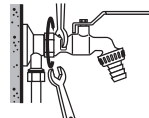
1 - Dévisser le contre-écrou au plus près du corps du robinet.



2 - Visser le robinet sur l'applique sans filasse ni Téflon. Le joint torique assure l'étanchéité.



3 - Orienter le robinet dans la position souhaitée et le maintenir en place à l'aide d'une clé.



4 - Verrouiller la position en serrant le contre-écrou à l'aide d'une deuxième clé.

RÉF

15-15R

Ø ARRIVÉE

15/21

Ø SORTIE

20/27

