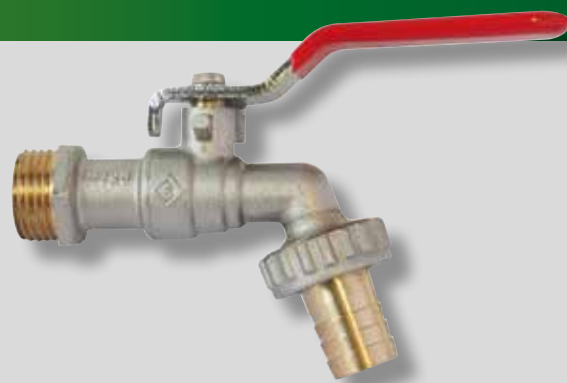


ROBINET D'ARROSAGE À SPHÈRE

ESTHÉTIQUE : EN LAITON NICKELÉ

PRATIQUE : RACCORD AU NEZ POUR
TUYAU D'ARROSAGE

EFFICACITÉ : BOISSEAU SPHÉRIQUE
POUR OUVERTURE ET FERMETURE
RAPIDE (1/4 DE TOUR)



PERFORMANCES

- Pression maximale d'utilisation : 10 bar
- Température maximale d'utilisation : 90°C

SÉCURITÉ ET FIABILITÉ

- Corps en laiton norme européenne CW617N.

APPLICATIONS

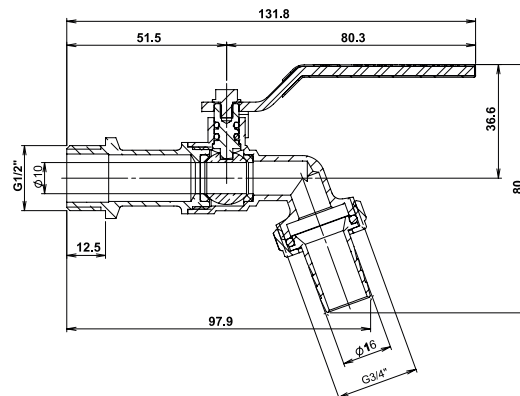
- Arrosage.

TRAÇABILITÉ

- Marquage et date de fabrication sur le corps

CARACTÉRISTIQUES

- Arrivée Mâle 15/21
- Nez Mâle 20/27 (ou tuyau Ø15mm)



RÉF.

15-15C

Ø ARRIVÉE

15/21

Ø SORTIE

20/27

