

somatherm

COMPTEUR D'ÉNERGIE THERMIQUE

COMPACT STANDARD

PARTIE ÉLECTRONIQUE ORIENTABLE
ET DÉTACHABLE

CORRECTION ÉLECTRONIQUE
DE LA COURBE D'ERREUR

PERMET LE COMPTAGE DES CALORIES
(EC) OU DES FRIGORIES (EF)



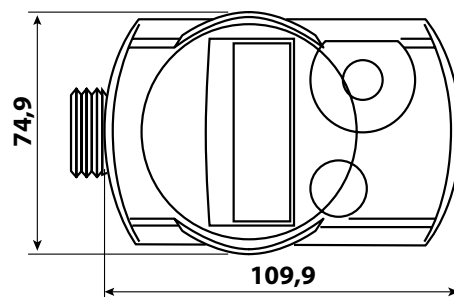
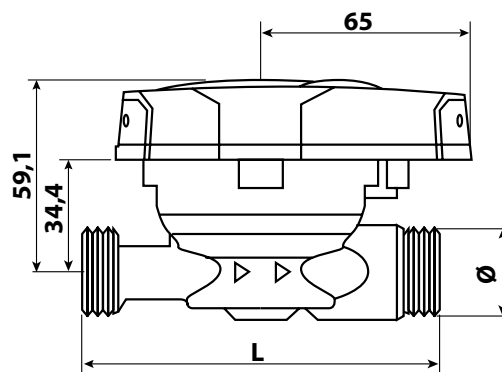
CARACTÉRISTIQUES

- PN 16 bar
- Température de +15°C à 90°C
- Certifié selon la directive 2004/22 EC (instrument de mesure annexe MID MI-004)
- Compteur inductif Classe 3
- Correction électronique de la courbe d'erreur
- Permet le comptage des calories (EC) ou des frigories (EF)
- Partie électronique orientable à 360° et détachable (longueur de câble 30 cm)
- Indice de protection de l'unité électronique : IP54
- Alimentation batterie au lithium 3V
- Interfaces de communication disponibles sur demande : M-BUS, Wireless M-BUS, sortie impulsionnelle

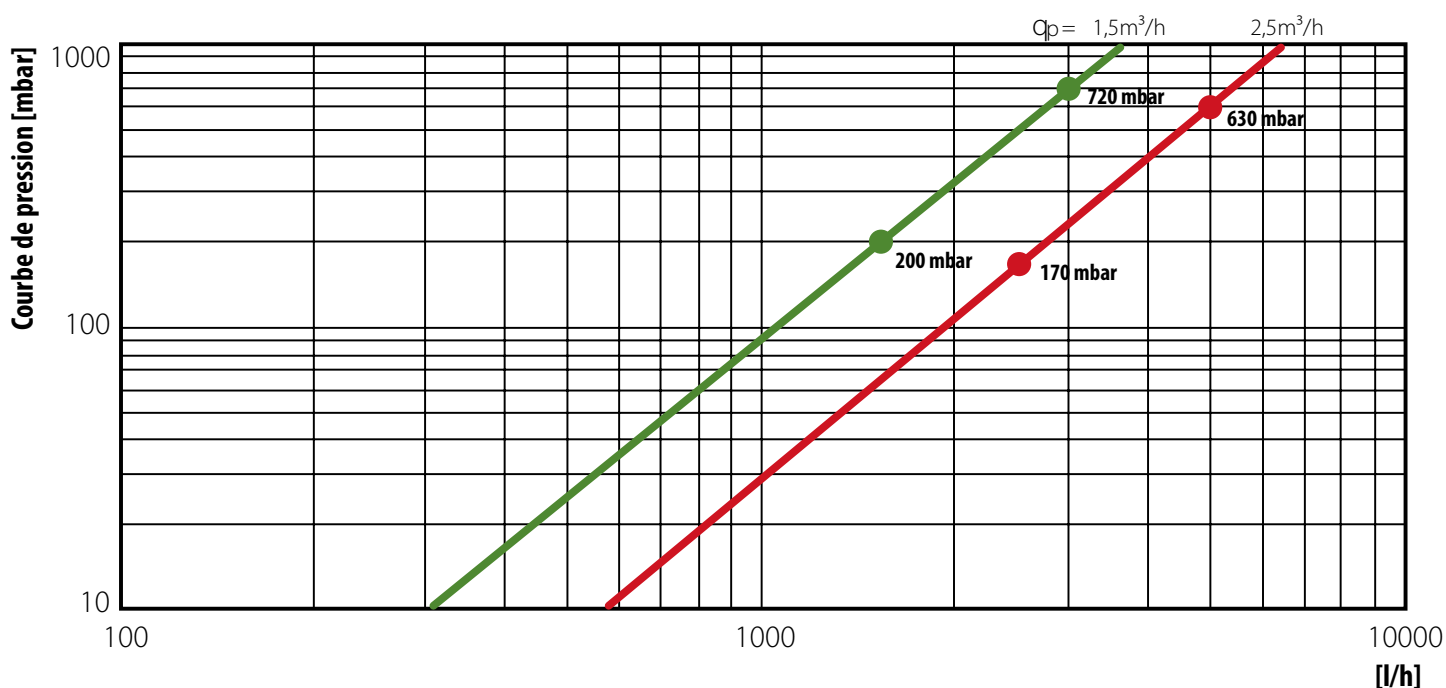
APPLICATIONS

- Chauffage
- La solution aux problèmes de relevés et de facturation des consommations d'énergie en immeuble collectif.

RÉF.	CALIBRE	Ø MÂLE	ENTRAXE (L MM)	QP - DÉBIT NOMINAL	QS - DÉBIT MAXIMAL
STANDARD					
1461-1	15	20/27	110	1,5 m ³ /h	3 m ³ /h
1462-1	20	26/34	130	2,5 m ³ /h	5 m ³ /h
M-BUS 2 IMPULSIONS					
1463-1	15	20/27	110	1,5 m ³ /h	3 m ³ /h
1464-1	20	26/34	130	2,5 m ³ /h	5 m ³ /h
RADIO 2 IMPULSIONS					
1465-1	15	20/27	110	1,5 m ³ /h	3 m ³ /h
1466-1	20	26/34	130	2,5 m ³ /h	5 m ³ /h



ABAQUES DE PERTE DE CHARGE



SCHEMA D'INSTALLATION TYPE

Le compteur d'énergie thermique permet le comptage de la consommation d'énergie dans les installations de chauffage ou de climatisation à production centrale et à distribution individuelle.

