

## ● Gamme Class'O



Sur cartouches et défauts de fabrication

## Technologie & Design contemporain

Tout le savoir-faire de la marque Rolf pour une esthétique différenciée et reconnue.

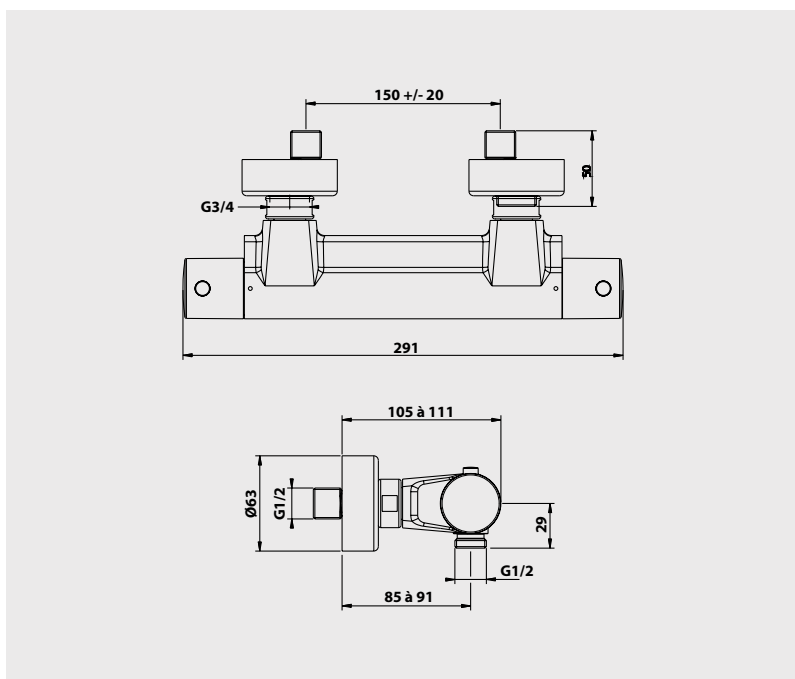
Economies d'énergie et d'eau avec la technologie **C3**

### Thermostatique de douche mural - Corps froid

Croisillon métal.  
Cartouche monobloc anticalcaire avec filtres.  
Limiteur de débit réglable par tête 1/2 tour.  
Système économiseur d'eau.  
Limitation de la température à 50°C.  
Butée de sécurité à 38°C.  
Arrivées écrous prisonniers 20/27.  
Raccords muraux excentrés avec rosaces métal.  
Clapets anti-retour incorporés au corps.

NF - E2 C3 A3 U3

Finition	Réf.
Chromé	13334



#### PIÈCES DÉTACHÉES

Croisillon température	33046
Croisillon débit	33047
Adaptateur croisillon	33048
Cartouche	33044
Tête céramique	33045
Raccords rosaces	33049
Clapet eau froide	33050
Clapet eau chaude	33051

\* Garantie contre tout défaut de fabrication. Cf conditions générales de vente.