

● Gamme Class'O



Sur cartouches et défauts de fabrication

Technologie & Design contemporain

Tout le savoir-faire de la marque Rolf pour une esthétique différenciée et reconnue.

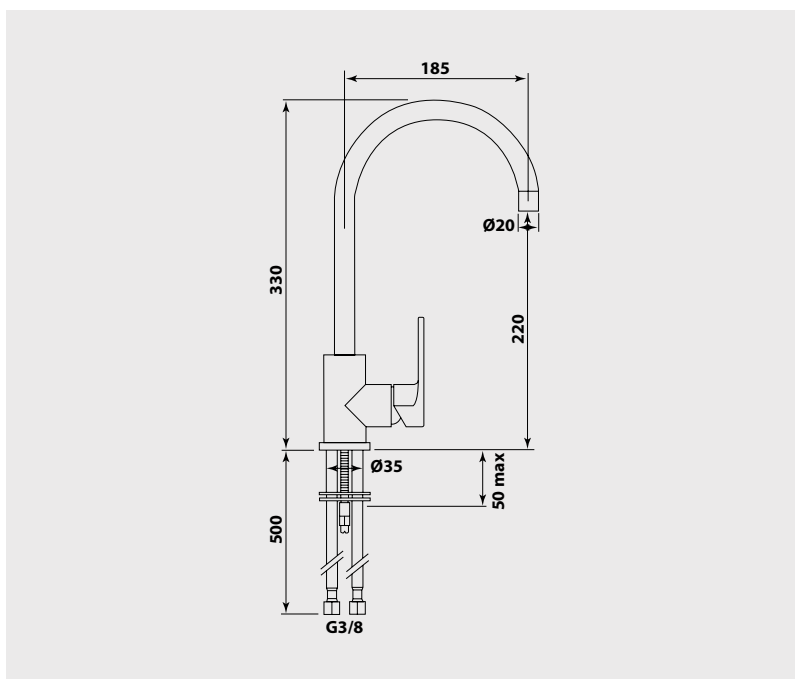
Economies d'énergie et d'eau avec la technologie **C3**

Pose accélérée avec le système de fixation intégré **FIXOFAST**

■ Mitigeur d'évier

Manette métal.
Cartouche Ø35 mm à technologie C3.
Bec orientable avec aérateur anticalcaire.
Limiteur de débit par point dur.
Limiteur de température réglable.
1 point de fixation avec étrier inclinable.
Flexibles EPDM anti-torsion pré-montés 350 mm.

Finition	Réf.
Chromé	133041



PIÈCES DÉTACHÉES

Manette métal	30073
Cartouche	30042
Flexible alimentation	30060

* Garantie contre tout défaut de fabrication. Cf conditions générales de vente.