

## ● Gamme Class'O



Sur cartouches et défauts de fabrication

## Technologie & Design contemporain

Tout le savoir-faire de la marque Rolf pour une esthétique différenciée et reconnue.

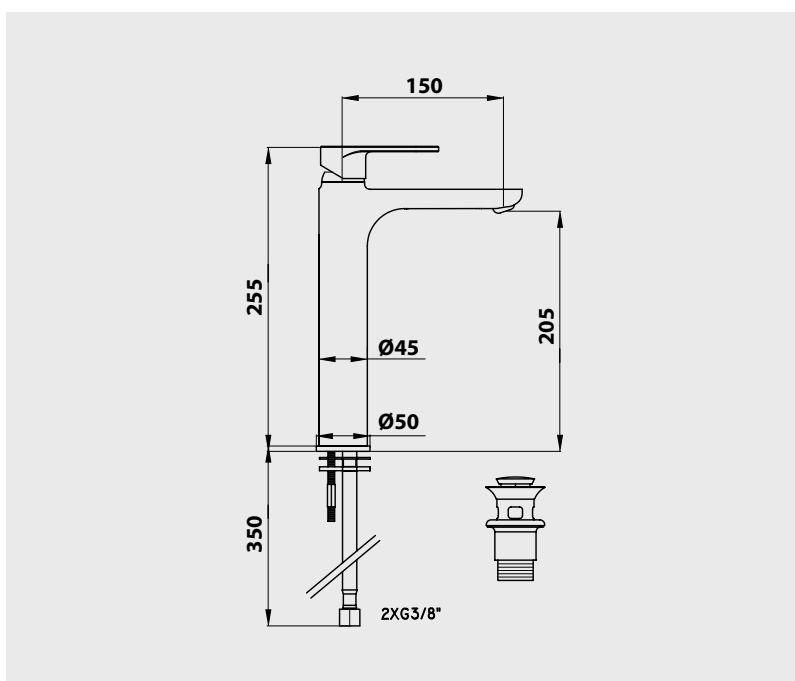
Economies d'énergie et d'eau avec la technologie **C3**

### ■ Mitigeur de lavabo haut taille L

Manette métal.  
Cartouche Ø35 mm à technologie C3.  
Bec fixe avec aérateur anticalcaire.  
Limiteur de débit par point dur.  
Limiteur de température réglable.  
2 points de fixation.  
Flexibles EPDM anti-torsion pré-montés 350 mm.  
Vidage Clic-Clac.



Finition	Réf.
Chromé	133011



#### PIÈCES DÉTACHÉES

Manette métal	30073
Cartouche	30042
Aérateur	30054
Flexible alimentation	30060

\* Garantie contre tout défaut de fabrication. Cf conditions générales de vente.