

● Gamme Class'O



Sur cartouches et défauts de fabrication

Technologie & Design contemporain

Tout le savoir-faire de la marque Rolf pour une esthétique différenciée et reconnue.

Economies d'énergie et d'eau avec la technologie **C3**

Pose accélérée avec le système de fixation intégré **FIXOFAST**

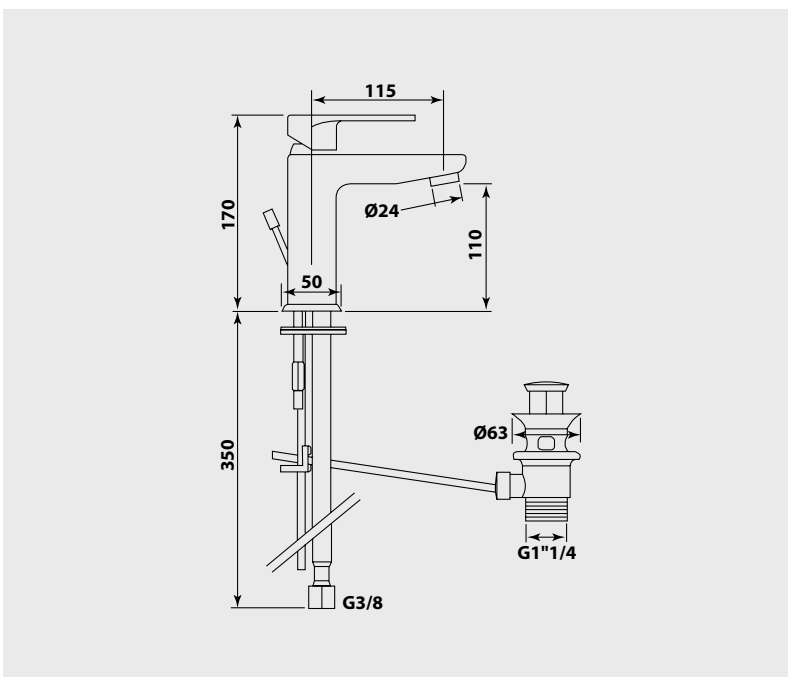
Adapté aux logements collectifs et individuels groupés avec la certification **Ge5**

■ Mitigeur de lavabo

Manette métal.
Cartouche Ø35 mm.
Bec fixe avec aérateur anticalcaire.
Limiteur de débit par point dur.
Limiteur de température réglable.
1 point de fixation avec étrier inclinable.
Flexibles EPDM anti-torsion pré-montés 350 mm.
Vidage laiton. Tirette latérale.

NF - E0 C3 A2 U3

Finition	Réf.
Chromé	133001



PIÈCES DÉTACHÉES

Manette métal	30072
Cartouche	30042
Aérateur	30054
Flexible alimentation	30061
Tirette de vidage	30049

* Garantie contre tout défaut de fabrication. Cf conditions générales de vente.