

somatherm

COUDE RÉVERSIBLE

POUR RADIATEUR

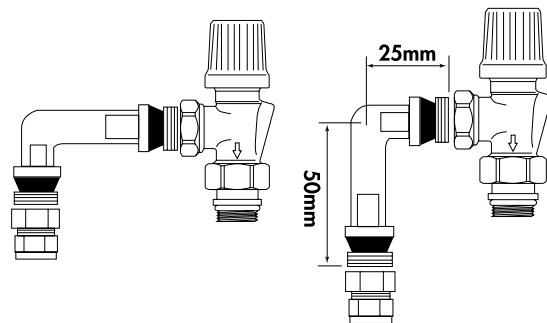
INSTALLATION ESTHÉTIQUE ET PROPRE

MONTAGE SIMPLE ET RAPIDE



PERFORMANCES

- Laiton nickelé.
- Double mâle 15/21
- Avec joint conique monté sur filetage.



RÉF.
132-15

135-15-20190320JRI