

## ● Gamme ACCESS'O



Sélection  
HLM  
PRODUITS



Sur cartouches et défauts de fabrication

## Technologie & Sobriété

Sa poignée aux courbes douces lui donne une allure élégante. Sobre et complète la gamme propose une large diversité de modèles.

Economies d'énergie et d'eau avec la technologie **C3**

Pose accélérée avec le système de fixation intégré **FIXOFAST**

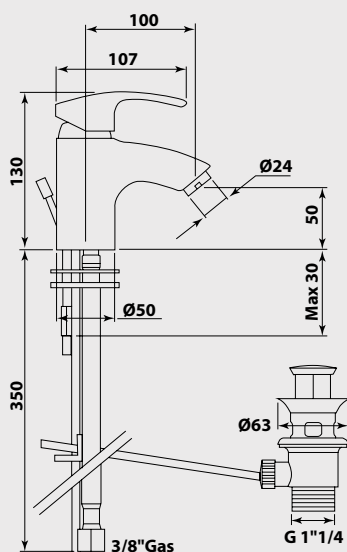
Adapté aux logements collectifs et individuels groupés avec la certification **Ge5**

### Mitigeur de lavabo

Manette métal.  
Cartouche Ø40 mm.  
Bec fixe avec aérateur anticalcaire.  
Limiteur de débit par point dur.  
Limiteur de température réglable.  
1 point de fixation avec étrier inclinable.  
Flexibles EPDM pré-montés 350 mm.  
Vidage laiton. Tirette latérale.

**NF IA - E0 C3 A2 U3**

Finition	Réf.
Chromé	12919



#### PIÈCES DÉTACHÉES

Manette métal	30065
Cartouche	30046
Cache-trou	30050
Flexible alimentation	30060
Tirette de vidage	30049
Aérateur	30054

\* Garantie contre tout défaut de fabrication. Cf conditions générales de vente.