

## ● Gamme ACCESS'O



Sur cartouches et défauts de fabrication

## Technologie & Sobriété

Sa poignée aux courbes douces lui donne une allure élégante. Sobre et complète la gamme propose une large diversité de modèles.

Economies d'énergie et d'eau avec la technologie **C2**

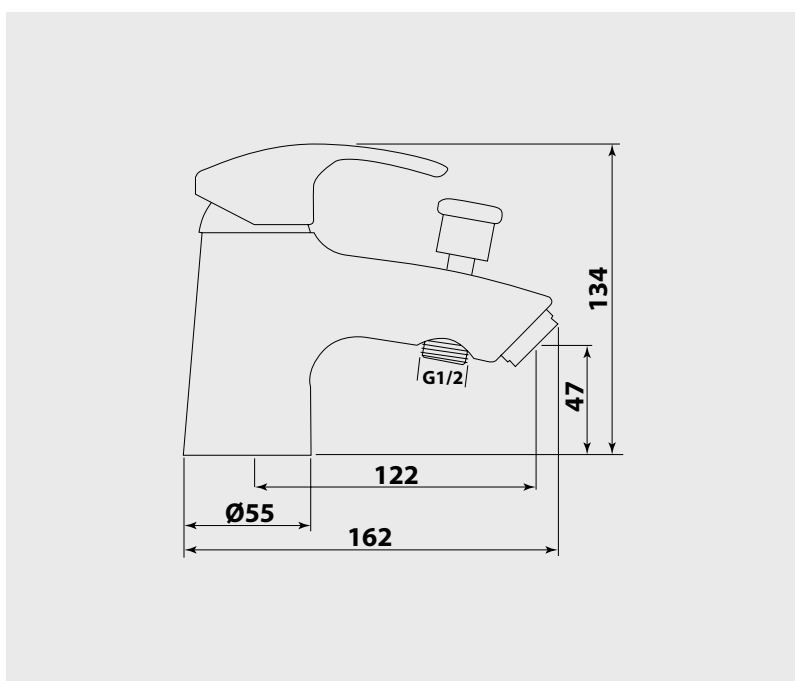
Adapté aux logements collectifs et individuels groupés avec la certification **Ge3**

### ■ Mitigeur de bain-douche monotrou

Manette métal.  
Cartouche Ø40 mm.  
Bec fixe avec aérateur anticalcaire.  
Limiteur de débit par point dur.  
Limiteur de température réglable.  
1 point de fixation.  
Flexible EPDM pré-montés 350 mm.  
Inverseur automatique.

**NF** IIC/A - E3/1 C2 A2 U3

Finition	Réf.
Chromé	12917



#### PIÈCES DÉTACHÉES

Manette	30064
Cartouche	30045
Cache-trou	30051
Flexible d'alimentation	30059
Fixation	30038
Aérateur	30056
Inverseur automatique	30047

\* Garantie contre tout défaut de fabrication. Cf conditions générales de vente.