

● Gamme ACCESS'O



Sur cartouches et défauts de fabrication

Technologie & Sobriété

Sa poignée aux courbes douces lui donne une allure élégante. Sobre et complète la gamme propose une large diversité de modèles.

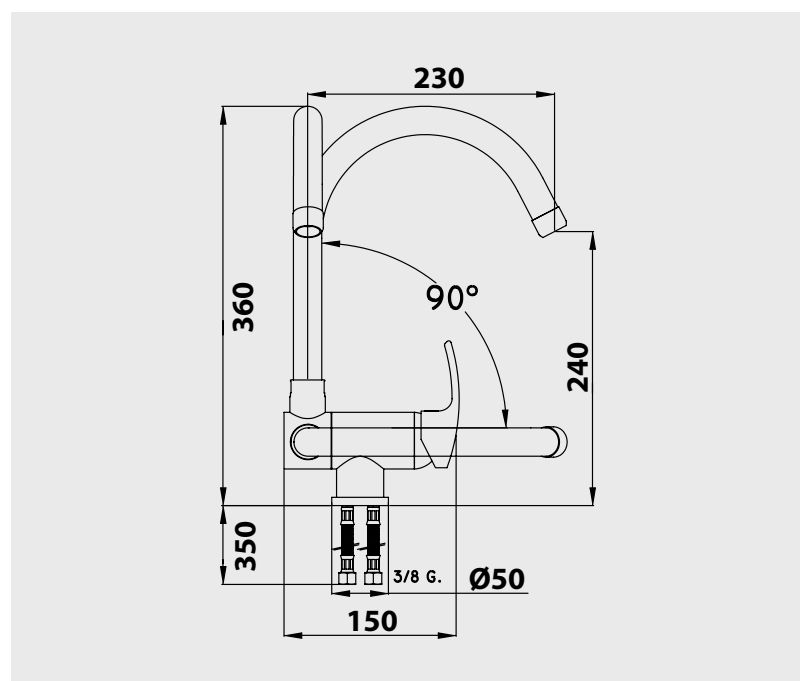
Economies d'énergie et d'eau avec la technologie **C3**

■ Mitigeur d'évier bec escamotable

Manette métal.
Cartouche Ø40 mm à technologie C3.
Bec orientable et escamotable avec aérateur anticalcaire.
Limiteur de débit par point dur.
Limiteur de température réglable.
1 point de fixation.
Flexibles EPDM pré-montés 350 mm.



Finition	Réf.
Chromé	12912



PIÈCES DÉTACHÉES

Manette métal	30064
Cartouche	30044
Cache-trou	30050
Flexible alimentation	30060

* Garantie contre tout défaut de fabrication. Cf conditions générales de vente.