

# PRO NORM

## RÉDUCTEUR DE PRESSION À MEMBRANE FEMELLE / FEMELLE

REGLAGE VISUEL

LIVRÉ AVEC OU SANS MANOMÈTRE  
ORIENTABLE

CARTOUCHE DÉMONTABLE



### PERFORMANCES

- Température maxi. : 80 °C
- Pression d'entrée maxi. : 25 bar
- Pression de sortie : de 1,5 à 6 bar
- Préréglage : 3 bar +/- 0,1 bar (sous 8 bar en amont)
- Manomètre orientable : 0 à 10 bars
- Matière : laiton CW617N nickelé

### SÉCURITÉ ET FIABILITÉ

- Raccordement Femelle 20/27 (3/4") - Femelle 20/27 (3/4")
- Montage : toutes positions
- Prise manomètre : F 8/13 (1/4")

### APPLICATIONS

- Utilisation : circuit eau sanitaire

### TRAÇABILITÉ

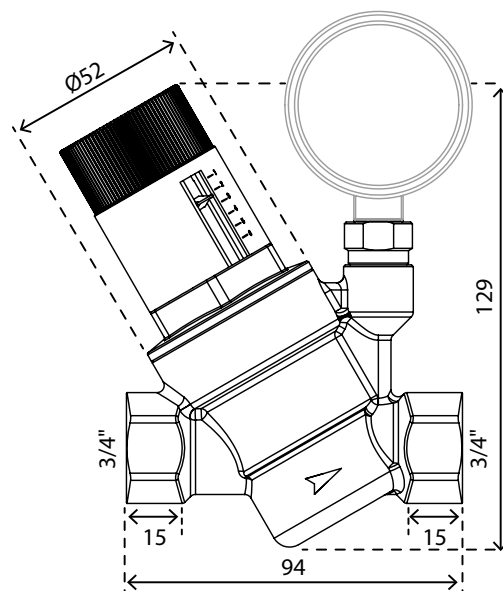
- Marquage « PRONORM »

### EXCLUSION DE GARANTIE

- N'est pas adapté pour une application autre que celle décrite ci-dessus. Applications avec des produits autres que l'eau.

### PRESCRIPTION DE POSE

- Nettoyer et purger soigneusement les tuyauteries de tous résidus. Vérifier l'alignement des canalisations pour que le bloc réducteur ne subisse la moindre contrainte mécanique. Poser le bloc réducteur dans le sens de l'écoulement du fluide (sens de la flèche sur le produit). Contrôler la dureté de l'eau : si l'eau est calcaire, prévoir l'installation d'un appareil de traitement de l'eau. Le couple de serrage doit être adapté (20 N.m max). L'étanchéité doit être réalisée avec du téflon ou de la résine anaérobie. Ne pas utiliser des autres produits comme la filasse et la pâte à joint sur une installation sanitaire.

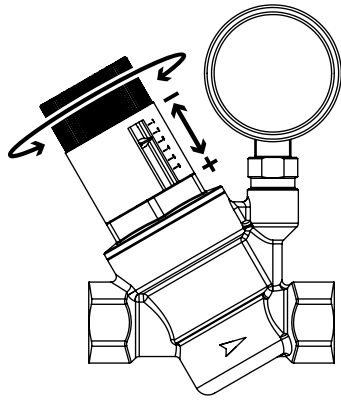


RÉF.	ARRIVÉE	SORTIE	MANOMÈTRE
104010217	F20/27	F20/27	INCLUS
104010212	F20/27	F20/27	NON INCLUS

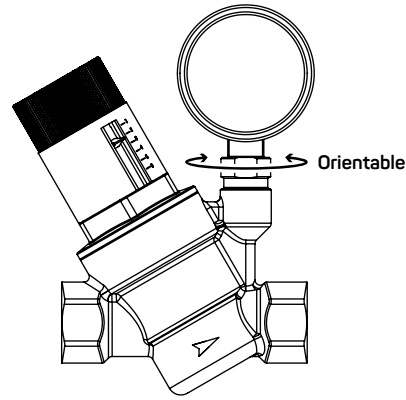


104010217-20190806JRI

## RÉGLAGE DE LA PRESSION DE SORTIE

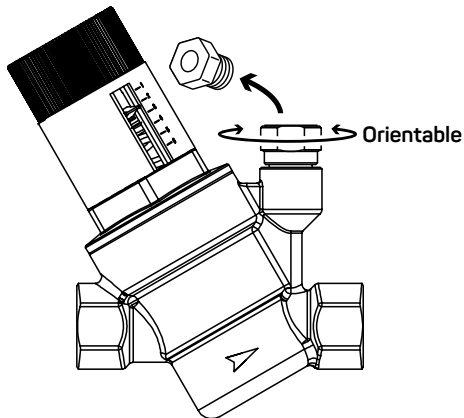


Tourner la molette pour régler la pression de sortie en fonction des repères visuels sur le produit.

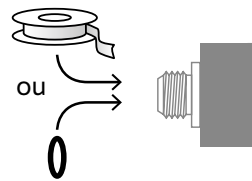


Manomètre orientable.

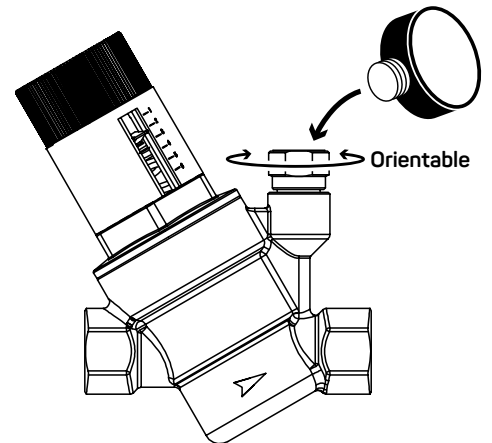
## MONTAGE DU MANOMÈTRE



Dévisser le bouchon.

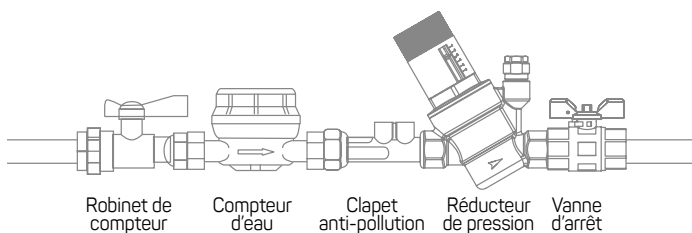


Mettre du ruban PTFE ou un joint torique sur la partie filetée du manomètre.



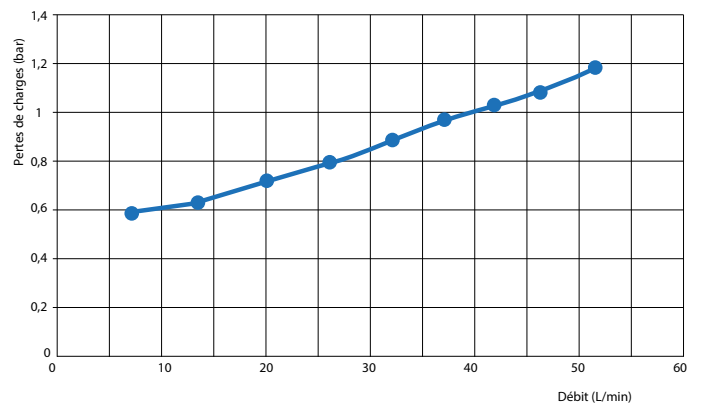
Visser le manomètre (sans forcer) jusqu'en butée pour assurer l'étanchéité.

## MONTAGE D'UN RÉDUCTEUR DE PRESSION



SENS DE L'EAU

## COURBE DE PERTE DE CHARGE



CONDITIONS SELON NORME NF EN 1567 - DN15  
PRESSION AMONT : 8 BAR  
PRESSION DE TARAGE DU RÉDUCTEUR : 3 BAR