



PACK MERCURION G3

ADOUCCISSEUR DOMESTIQUE KIT D'INSTALLATION INCLUS

Saumurage proportionnel

Bac à sel sec

Alarme de niveau de sel

Vanne volumétrique électronique
avec régénération contre-courant

Menu diagnostic
pour aide à la maintenance



PERFORMANCES

- Faible encombrement
- Économique avec consommation de sel et d'eau optimisée à chaque régénération
- Simple à entretenir
- Pratique et facile à programmer
- Existe en 12L, 20L et 26L

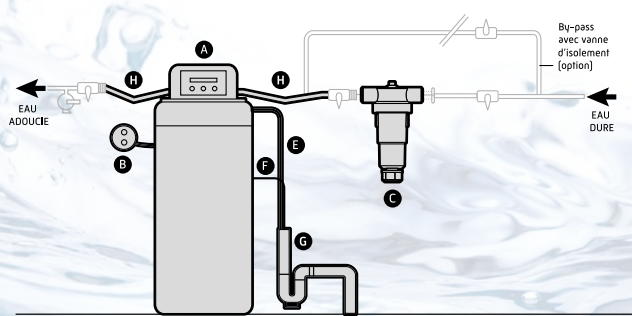
CARACTÉRISTIQUES

- Connexions hydrauliques Entrée/Sortie : M/M 20/27
- Connexions électriques 230/24VDC – 50/60Hz
- Débit max 2 m³/h
- Pression service min/max 1,4/8,3 bars
- Température de service min/max 2/48°C

MISE EN OEUVRE

- Régulateur de pression en amont de l'installation recommandé
- Protection filtre en amont de l'adoucisseur inclus
- Siphon pour évacuation inclus

	12 L	20 L	26 L
HAUTEUR	660 mm	806 mm	1098 mm
LARGEUR	345 mm	345 mm	345 mm
PROFONDEUR	573 mm	573 mm	573 mm
RÉFÉRENCE	103206	103209	103212



INCLUS DANS CE PACK :

- Ⓐ Adoucisseur Mercurion
- Ⓑ Transformateur et cordon d'alimentation
- Ⓒ Filtre Aquanet 3 avec vidange manuelle
- Ⓔ Tuyau de vidange saumure
- Ⓕ Tuyau de trop-plein
- Ⓖ Siphon pour évacuation
- Ⓗ Flexibles de raccordement (x2)