



CARTOUCHE CHARBON ACTIF 2 EN 1



CARTOUCHE BOBINÉE / CHARBON ACTIF

Stoppe les impuretés par une filtration particulaire 25µ.

Elimine le chlore, les pesticides et les sources d'odeur dans l'eau de ville

Combinaison d'une cartouche bobinée et du charbon actif pour traitement de purification en une seule étape.



PERFORMANCES

- Forte rigidité due au manchon intérieur,
- Forte capacité de rétention,
- A saturation faible relargage des impuretés piégées,
- Evite le relargage du charbon actif par un bobinage intérieur
- Elimine le goût, odeur et couleur dans l'eau de boisson au point d'utilisation.

CARACTÉRISTIQUES

Débit maximum : 750 l/h.
 Température max. : +30°C.
 Pression de service : 3 bars.
 Perte de charge : 0,2 bar.
 Grade de filtration : 25µ.
 Masse de charbon : 350 g.
 Longueur : 9"3/4.
 Diamètre extérieur : 63 mm. Diamètre intérieur : 27 mm.

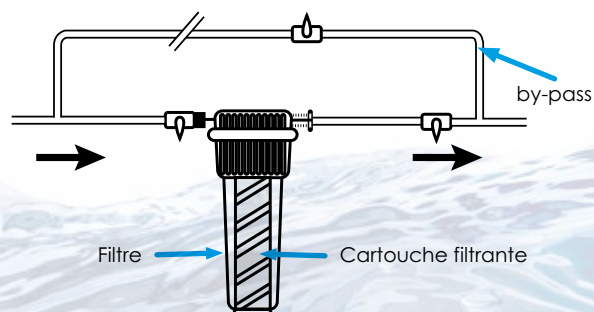
MISE EN OEUVRE

Pour la boisson au point d'utilisation, dans un porte-filtre (9"3/4).

ENTRETIEN

Fermer l'arrivée d'eau générale, desserrer la vis de dépression et ouvrir le filtre avec la clé de desserrage.
 Remplacer la cartouche, fermer le filtre à la main et ouvrir l'arrivée d'eau.
 Pour une utilisation quotidienne, fréquence de changement de la cartouche maximum tous les 6 mois.
 En cas d'absence prolongée, enlever la cartouche du filtre et la conserver dans un milieu sain et sec.

SCHÉMA TYPE D'INSTALLATION



RÉF.

101235