

# FIXOMULTIX

## Soluzione Multistrato

La soluzione completa per gli operatori professionali



Tubi



Raccordi



Kit di fissaggio  
di rubinetteria



Attrezzatura



ayor

# LA SOLUZIONE PROFESSIONALE MULTISTRATO

**LARGHEZZA DI GAMMA DA Ø16 AL Ø75 MM**

**TUBI IN PE-XB / AL / PE-XB**

**RACCORDI MULTIPROFILO\* U-TH-H**

**RACCORDI CON SISTEMA  
ANTIPERDITA**

**KIT DI FISSAGGIO DI RUBINETTERIA  
FIXOPLAC**



Tutti i tubi e tutti i raccordi FIXOMULTIX sono certificati NF. È un kit indissociabile per le vostre installazioni che è stato collaudato ed approvato per una durata di vita di 50 anni.



FIXOMULTIX è stato oggetto di una conformità sanitaria (ordinanza del 29/05/97 e modifiche).



I tubi ed i raccordi sono garantiti 10 anni a partire dalla data di acquisto, per i difetti di materia e/o di fabbricazione, purché la loro installazione e il loro utilizzo siano conformi alle regole abituali in materia.



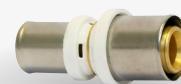
\*Multiprofilo U-TH-H fino al diametro 32, ad eccezione dal diametro 26: compatibile profili TH-H. Compatibile profilo U solo per i diametri compresi tra 40 e 75.

\*\* Per le mascelle TH, H e U.



## Tubi

La soluzione FIXOMULTIX offre diametri compresi tra 16 e 75 mm. Disponibile in corone a partire da 50 metri e in barre. I nostri tubi sono protetti da un tappo antiferite e antisciacchiamento.



## Raccordi

I raccordi FIXOMULTIX sono multiprofilo (U-H-TH)\*. In questo modo, non ci sono più problemi di utensili per gli installatori. Infatti, la nostra soluzione copre il 95% degli utensili di crimpatura. La larghezza di gamma permette tutte le combinazioni di collegamento possibili.



## Attrezzatura

Oltre la nostra offerta FIXOMULTIX, vi proponiamo una serie di utensili che garantiscono sicurezza e facilità nei vostri cantieri.



## Kit di fissaggio di rubinetteria

Grazie al nostro know-how e alla nostra esperienza di industriali, abbiamo integrato nella nostra soluzione FIXOMULTIX la soluzione universale di collegamento delle rubinetterie Fixoplac.

# Campi di applicazione

La soluzione FIXOMULTIX risponde alle esigenze dei cantieri di riscaldamento e/o di distribuzione d'acqua calda/fredda nelle case nuove/ristrutturate collettive o unifamiliari o nel settore terziario.



PCBT: Piso Calefactor de Baja Temperatura

# FIXOMULTIX, il tubo che soddisfa tutte le vostre esigenze

- **Larghezza di gamma in tubo dal Ø 16 al Ø 75 mm: corona da 50 m a 500 m in 16 mm / Barra di 3 metri per i diametri compresi tra 40 e 75 mm**
- **Tubi in Pe-xb / Al / Pe-xb ideali per gli impianti sanitari.**
- **Quarta di vita di 50 anni.**
- **Dotati di tappi di sicurezza per il trasporto.**

I nostri tubi multistrato FIXOMULTIX hanno una grande facilità di messa in opera: grazie al loro strato di alluminio di alta qualità, conservano la forma data rimanendo di un'elevata flessibilità. Combinando le proprietà dell'alluminio e quelle dei materiali di sintesi, FIXOMULTIX facilita la messa in opera nei cantieri.

- **grande flessibilità alla piegatura**
- **memoria di forma**
- **bassa dilatazione termica**
- **tenuta all'ossigeno**
- **assenza di corrosione**
- **qualità dell'acqua nella rete**
- **proprietà organolettiche**

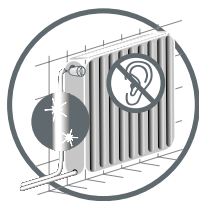
La nostra gamma di tubi FIXOMULTIX garantisce ai vostri clienti un lavoro di altissima qualità grazie a una finitura colore bianco opaco che si integra in tutti i tipi di interni in modo elegante per gli impianti a vista assicurando un grande comfort acustico all'utilizzatore.

# FIXOMULTIX, il tubo che soddisfa tutte le vostre esigenze

La gamma dei tubi FIXOMULTIX è molto ampia. Si estende dal diametro 16 mm fino al diametro 75 mm in corone e in barre. Ogni estremità è protetta da un tappo di protezione che protegge il tubo evitando lo schiacciamento delle estremità ma anche gli installatori da eventuali tagli durante le manipolazioni dei tubi e delle corone.



AMPIA GAMMA  
FINO AL Ø 75 MM



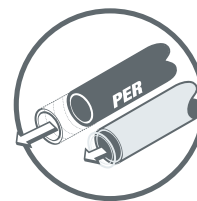
ELEGANTE  
E SILENZIOSO



AFFIDABILITÀ  
NEL TEMPO



SI PIEGA CON LA  
MANO  
E CONSERVA LA  
PROPRIA FORMA\*



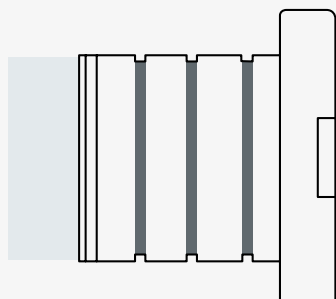
BASSA  
DILATAZIONE  
AL CALORE

\*Si piega con la mano fino al diametro di 26 mm

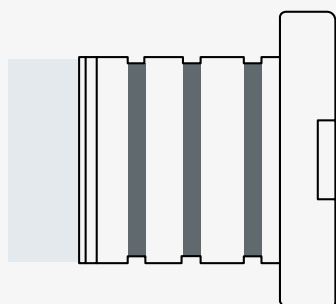
# Tubi multistrato

	Cod. art.	Diametro	Lunghezza
<b>CORONE TUBO NUDO</b>			
	<b>1303-16-50</b>	16x2	50 m
	<b>1303-16-100</b>	16x2	100 m
	<b>1303-16-200</b>	16x2	200 m
	<b>1303-16-500</b>	16x2	500 m
	<b>1303-20-50</b>	20x2	50 m
	<b>1303-20-100</b>	20x2	100 m
	<b>1303-20-200</b>	20x2	200 m
	<b>1303-26-50</b>	26x3	50 m
<b>1303-32-50</b>	32x3	50 m	
<b>BARRE TUBO NUDO</b>			
	<b>1303-16-4</b>	16x2	4 m (PCB 30)
	<b>301510704</b>		4 m (PCB 15)
	<b>1303-20-4</b>	20x2	4 m (PCB 20)
	<b>301510804</b>		4 m (PCB 12)
	<b>1303-26-4</b>	26x3	4 m (PCB 20)
	<b>301510904</b>		4 m (PCB 10)
	<b>1303-32-4</b>	32x3	4 m (PCB 20)
	<b>301511004</b>		4 m (PCB 7)
	<b>1303-40-3</b>	40x4	3 m (PCB 8)
	<b>1303-50-3</b>	50x4,5	3 m (PCB 10)
	<b>1303-63-3</b>	63x6	3 m (PCB 3)
	<b>1303-75-3</b>	75x7	3 m (PCB 4)
<b>CORONE TUBO GUAINA BLU</b>			
	<b>2303-16-50</b>	16x2	50 m
	<b>2303-16-100</b>	16x2	100 m
	<b>2303-20-50</b>	20x2	50 m
	<b>2303-20-100</b>	20x2	100 m
	<b>2303-26-50</b>	26x3	50 m
<b>CORONE TUBO GUAINA ROSSO</b>			
	<b>3303-16-50</b>	16x2	50 m
	<b>3303-16-100</b>	16x2	100 m
	<b>3303-20-50</b>	20x2	50 m
	<b>3303-20-100</b>	20x2	100 m
	<b>3303-26-50</b>	26x3	50 m
<b>CORONE TUBO ISOLATO 8 MM</b>			
	<b>4303-16-50</b>	16x2	50 m
	<b>4303-20-50</b>	20x2	50 m
	<b>4303-26-50</b>	26x2	50 m
	<b>4303-32-50</b>	32x3	50 m

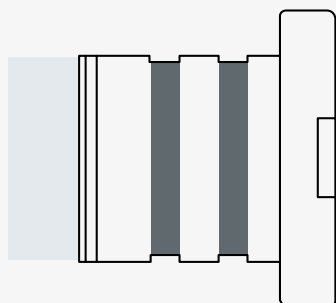
# Raccordi a pressare multiprofilo



Profilo TH



Profilo U



Profilo H

Ø	PROFILI mascelle		
	U	TH	H
16	■	■	■
20	■	■	■
26		■	■
32	■	■	■
40	■		
50	■		
63	■		
75	■		

\*Multiprofilo U-TH-H fino al diametro 32, ad eccezione dal diametro 26: compatibile profili TH-H. Compatibile profilo U solo per i diametri compresi tra 40 e 75.

Pressione nominale di esercizio: 10 bar.

Pressione secondo classe di applicazione vedi pagina 6.

# FIXOMULTIX, un sistema di collegamento che facilita i vostri cantieri

► **Raccordi multiprofilo\* U-TH-H adatti al 95% degli attrezzi**

► **Raccordi con sistema antiperdita**

► **Larghezza di gamma dal ø 16 mm al ø 75 mm che permette un ampio ventaglio di possibilità e combinazioni.**

Grazie alla volontà di FIXOCONNECT di proporre soluzioni facilitanti, abbiamo scelto:

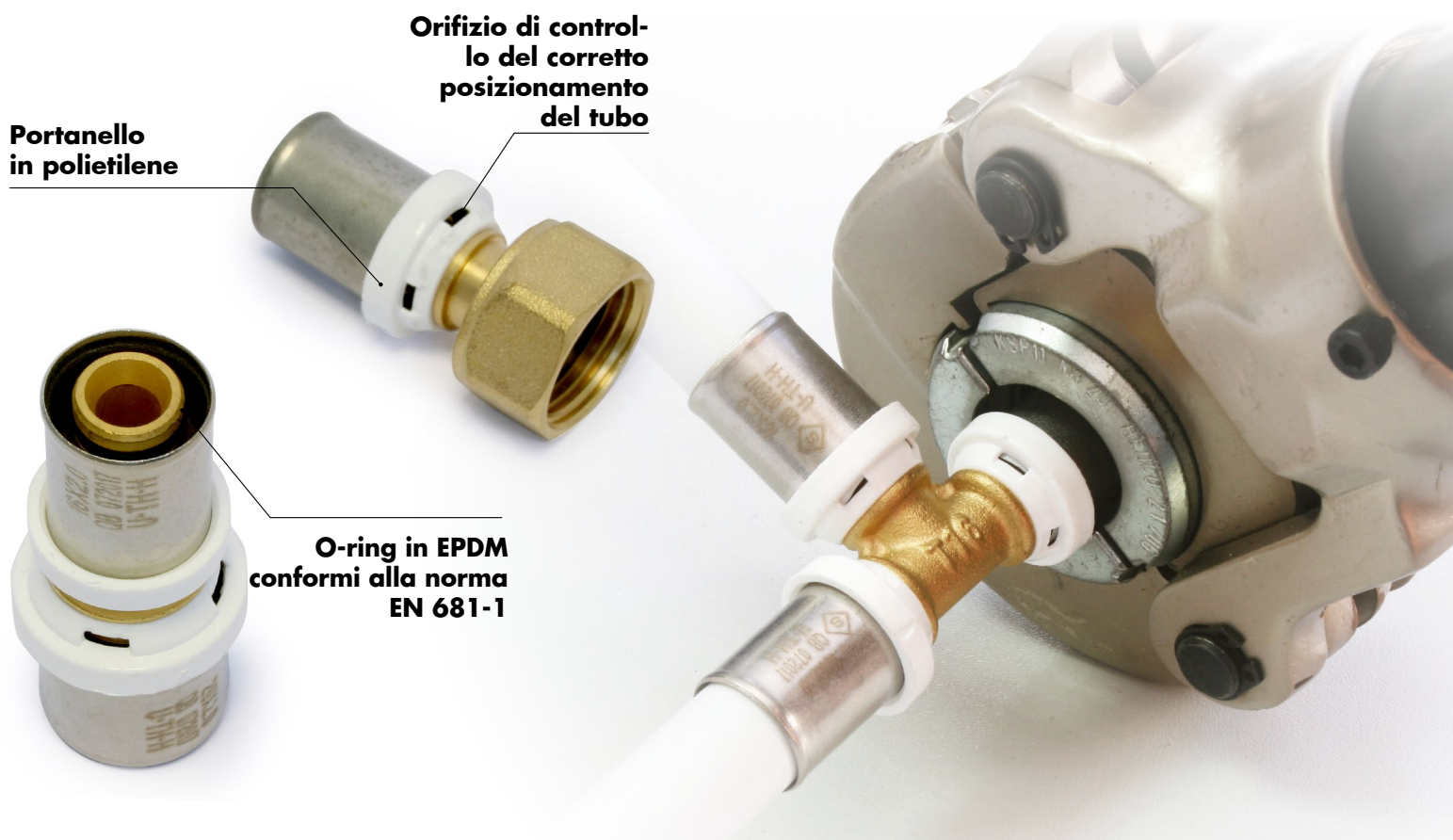
- **una soluzione multiprofilo** che risponde al 95% delle attrezzature degli installatori.
- raccordi **COMPATIBILI con i profili U-TH-H** (fino al diametro 32\*).
- **dotati di 2 o-ring** che garantiscono una perfetta tenuta stagna.
- **anello di crimpatura in inox** per un'elevata resistenza alla corrosione.
- dotati di un **sistema antiperdita** per identificare tutte le anomalie di crimpatura durante la messa in opera.

# FIXOMULTIX, un sistema di collegamento che facilita i vostri cantieri

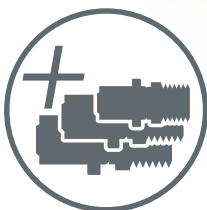
FIXOCONNECT ha scelto per Fixomultix, un collegamento multiprofilo che risponde quindi ai profili di crimpatura più diffusi sul mercato. Permette l'uso di mascele U, TH o H per crimpare i raccordi sui tubi.

I nostri raccordi con diametri compresi tra 40 e 75 hanno un profilo ad U maggiormente usato in Europa.

Qualunque sia la mascela utilizzata in U-TH-H, FIXOMULTIX si adatta a tutti i cantieri con un minimo di attrezzi.



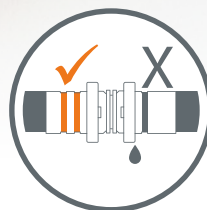
CERTIFICATO  
NF



AMPIA GAMMA  
FINO AL Ø 75 MM

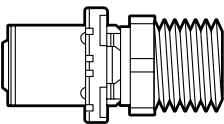
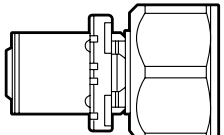
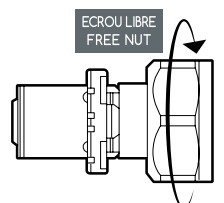
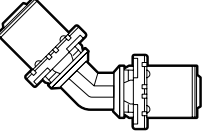
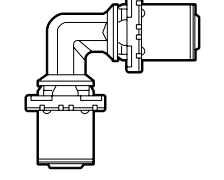


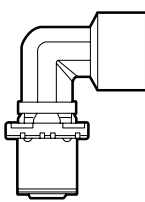
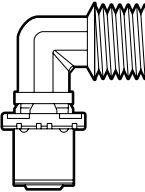

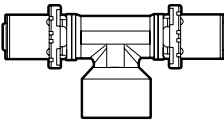
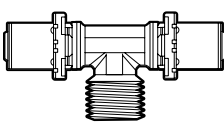
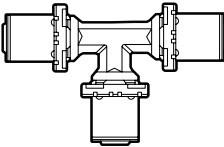
MULTIPROFILO  
CERTIFICATO



SISTEMA  
ANTIPERDITA

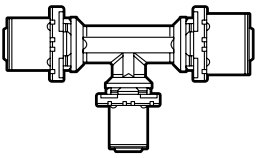
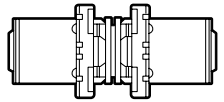
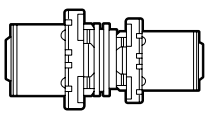
# Raccordi a pressione multistrato

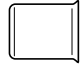
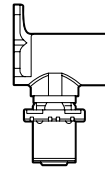
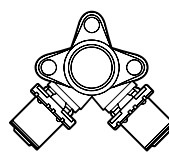
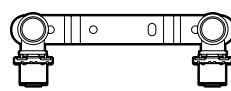
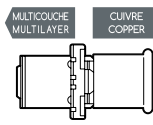
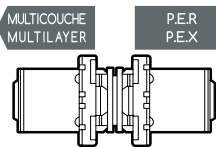
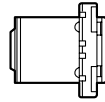
	Cod. art.	Diametro
<b>RACCORDO DRITTO MASCHIO</b>		
	30311-16-12	16-3/8"
	30311-16-15	16x1/2"
	30311-16-20	16x3/4"
	30311-20-15	20x1/2"
	30311-20-20	20x3/4"
	30311-20-26	20x1"
	30311-26-20	26x3/4"
	30311-26-26	26x1"
	30311-32-26	32x1"
	30311-40-33	40x1"1/4
	30311-50-40	50x1"1/2
	30311-63-50	63x2"
	30311-75-66	75x2"1/2
<b>RACCORDO DRITTO FEMMINA</b>		
	30312-16-15	16x1/2"
	30312-16-20	16x3/4"
	30312-20-15	20x1/2"
	30312-20-20	20x3/4"
	30312-20-26	20x1"
	30312-26-20	26x3/4"
	30312-26-26	26x1"
	30312-32-26	32x1"
	30312-40-33	40x1"1/4
	30312-50-40	50x1"1/2
	30312-63-50	63x2"
	30312-75-66	75x2"1/2
	<b>DRITTO FEMMINA DADO GIREVOLE</b>	
	30314-16-12	16x3/8"
	30314-16-15	16x1/2"
	30314-16-20	16x3/4"
	30314-20-15	20x1/2"
	30314-20-20	20x3/4"
	30314-26-20	26x3/4"
	30314-26-26	26x1"
	30314-32-26	32x1"
	30314-32-33	32x1"1/4
	30314-32-40	32x1"1/2
	30314-40-33	40x1"1/4
	30314-40-40	40x1"1/2
	30314-50-40	50x1"1/2
	30314-63-50	63x2"
	30314-75-66	75x2"1/2
	<b>GOMITO UGUALE 45°</b>	
	30325-26	26
	30325-32	32
	30325-40	40
	30325-50	50
	30325-63	63
	30325-75	75
<b>GOMITO UGUALE 90°</b>		
	30326-16	16
	30326-20	20
	30326-26	26
	30326-32	32
	30326-40	40
	30326-50	50
	30326-63	63
	30326-75	75

	Cod. art.	Diametro	
<b>GOMITO FEMMINA DA AVVITARE</b>			
	30361-16-15	16x1/2"	
	30361-20-15	20x1/2"	
	30361-20-20	20x3/4"	
	30361-26-20	26x3/4"	
	30361-26-26	26x1"	
	30361-32-26	32x1"	
	30361-40-40	40x1"1/2	
	30361-50-40	50x1"1/2	
	30361-63-50	63x2"	
	<b>GOMITO MASCHIO DA AVVITARE</b>		
	30362-16-12	16x3/8"	
	30362-16-15	16x1/2"	
	30362-20-15	20x1/2"	
	30362-20-20	20x3/4"	
	30362-26-20	26x3/4"	
	30362-26-26	26x1"	
	30362-32-26	32x1"	
	30362-40-33	40x1"1/4	
	30362-50-40	50x1"1/2	
	30362-63-50	63x2"	
<b>GOMITO DA AVVITARE DADO GIREVOLE</b>			
	30363-16-15	16x1/2"	
	30363-16-20	16x3/4"	
	30363-20-15	20x1/2"	
	30363-20-20	20x3/4"	
	30363-26-20	26x3/4"	
	<b>T FEMMINA AL CENTRO</b>		
	30342-16-15	16x1/2"	
	30342-20-15	20x1/2"	
	30342-20-20	20x3/4"	
	30342-26-15	26x1/2"	
	30342-26-20	26x3/4"	
	30342-32-15	32x1/2"	
	30342-32-20	32x3/4"	
	30342-32-26	32x1"	
	302011501	40x1/2"	
	302011502	40x3/4"	
	302011503	40x1"	
	302011504	50x1/2"	
	302011505	50x3/4"	
	302011506	50x1"	
	302011507	63x1/2"	
	302011508	63x3/4"	
	302011509	63x1"	
	<b>T MASCHIO AL CENTRO</b>		
		30341-16-15	16x1/2"
30341-20-15		20x1/2"	
30341-20-20		20x3/4"	
30341-26-20		26x3/4"	
30341-32-26		32x1"	
<b>T UGUALI</b>			
	30343-16-16-16	16x16x16	
	30343-20-20-20	20x20x20	
	30343-26-26-26	26x26x26	
	30343-32-32-32	32x32x32	
	30343-40-40-40	40x40x40	
	30343-50-50-50	50x50x50	
	30343-63-63-63	63x63x63	
	30343-75-75-75	75x75x75	



# Raccordi a pressione multistrato

	Cod. art.	Diametro
<b>T RIDOTTO</b>		
	<b>30344-16-20-16</b>	16x20x16
	<b>30344-20-16-16</b>	20x16x16
	<b>30344-20-16-20</b>	20x16x20
	<b>30344-20-20-16</b>	20x20x16
	<b>30344-20-26-20</b>	20x26x20
	<b>30344-26-16-16</b>	26x16x16
	<b>30344-26-16-20</b>	26x16x20
	<b>30344-26-16-26</b>	26x16x26
	<b>30344-26-20-16</b>	26x20x16
	<b>30344-26-20-20</b>	26x20x20
	<b>30344-26-20-26</b>	26x20x26
	<b>30344-26-26-16</b>	26x26x16
	<b>30344-26-26-20</b>	26x26x20
	<b>30344-26-32-26</b>	26x32x26
	<b>30344-32-16-32</b>	32x16x32
	<b>30344-32-20-32</b>	32x20x32
	<b>30344-32-26-26</b>	32x26x26
	<b>30344-32-26-32</b>	32x26x32
	<b>30344-40-20-40</b>	40x20x40
	<b>30344-40-26-40</b>	40x26x40
	<b>30344-40-32-32</b>	40x32x32
	<b>30344-40-32-40</b>	40x32x40
	<b>30344-50-26-50</b>	50x26x50
	<b>30344-50-32-50</b>	50x32x50
	<b>30344-50-40-50</b>	50x40x50
	<b>30344-63-26-63</b>	63x26x63
	<b>30344-63-32-63</b>	63x32x63
	<b>30344-63-40-63</b>	63x40x63
<b>30344-63-50-63</b>	63x50x63	
<b>30344-75-40-75</b>	75x40x75	
<b>30344-75-50-75</b>	75x50x75	
<b>MANICOTTO UGUALE</b>		
	<b>30334-16</b>	16
	<b>30334-20</b>	20
	<b>30334-26</b>	26
	<b>30334-32</b>	32
	<b>30334-40</b>	40
	<b>30334-50</b>	50
	<b>30334-63</b>	63
	<b>30334-75</b>	75
<b>MANICOTTO RIDOTTO</b>		
	<b>30335-20-16</b>	20-16
	<b>30335-26-16</b>	26-16
	<b>30335-26-20</b>	26-20
	<b>30335-32-20</b>	32-20
	<b>30335-32-26</b>	32-26
	<b>30335-40-26</b>	40-26
	<b>30335-40-32</b>	40-32
	<b>30335-50-32</b>	50-32
	<b>30335-50-40</b>	50-40
	<b>30335-63-40</b>	63-40
	<b>30335-63-50</b>	63-50
	<b>30335-75-50</b>	75-50
	<b>30335-75-63</b>	75-63

	Cod. art.	Diametro
<b>ANELLO DI CRIMPATURA</b>		
	<b>3037-16</b>	16
	<b>3037-20</b>	20
	<b>3037-26</b>	26
	<b>3037-32</b>	32
	<b>3037-40</b>	40
	<b>3037-50</b>	50
	<b>3037-63</b>	63
	<b>3037-75</b>	75
	<b>APPLIQUE SINGOLA</b>	
	<b>3035-16-15S</b>	16x1/2"
	<b>3035-20-15S</b>	20x1/2"
	<b>3035-20-20S</b>	20x3/4"
	<b>3035-26-20S</b>	26x3/4"
<b>APPLIQUE DOPPIA</b>		
	<b>3035-16-15D</b>	16x1/2"
	<b>3035-20-15D</b>	20x1/2"
<b>KIT APPLIQUE</b>		
	<b>3035-16-15</b>	16x1/2"
<b>RACCORDO DRITTO CU/MC A PRESSARE</b>		
	<b>30313-16-14</b>	16/14
	<b>30313-16-15</b>	16/15
	<b>30313-16-16</b>	16/16
	<b>30313-20-18</b>	20/18
	<b>30313-20-22</b>	20/22
<b>RACCORDO PASSARELLA POLIETILENE RETICOLARE MC A PRESSARE</b>		
	<b>3038-16-16</b>	16/13x16
	<b>3038-20-16</b>	20/13x16
	<b>3038-20-20</b>	20/16x20
	<b>3038-26-25</b>	26/20x25
<b>TAPPO DI ATTESA</b>		
	<b>30201 1901</b>	16
	<b>30201 1902</b>	20
	<b>30201 1903</b>	26
	<b>30201 1904</b>	32
	<b>30201 1905</b>	40
	<b>30201 1906</b>	50
	<b>30201 1907</b>	63
	<b>30201 1908</b>	75

Multiprofilo U-TH-H fino al diametro 32, ad eccezione dal diametro 26: compatibile profili TH-H.  
 Compatibile profilo U solo per i diametri compresi tra 40 e 75.

# FIXOMULTIX

## Soluzione Multistrato

La soluzione completa per gli operatori professionali



Tubi



Raccordi



Kit di fissaggio di rubinetteria



Attrezzatura

ayor